

VINDLAST

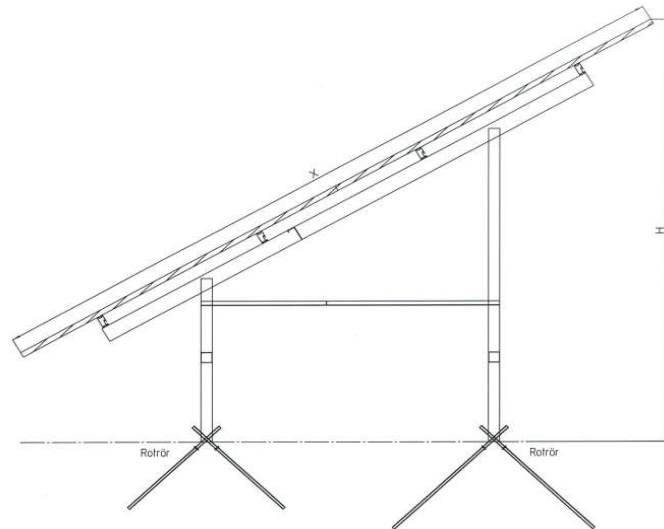
Lasttabellen redovisar maximal uppåtriktad last för marksystem.

Kapaciteten för 4 st rotrör á $\varnothing 20$ med en vinkel på 45° och 800 mm under markytan är 7,6 kN.

Kapaciteten för 4 st rotrör á $\varnothing 20$ med en vinkel på 45° och 1000 mm under markytan är 14,7 kN

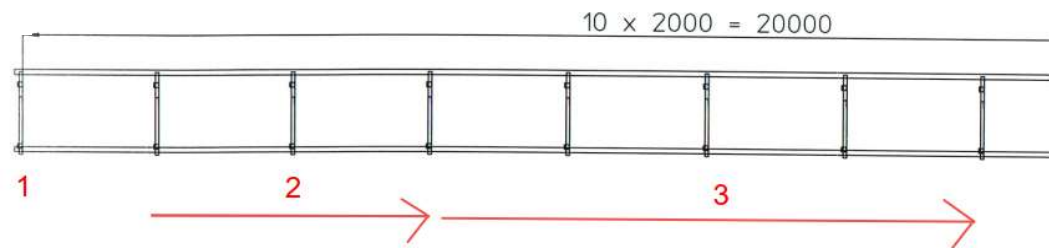
Kapaciteten för 4 st rotrör á $\varnothing 20$ med en vinkel på 45° och 1200 mm under markytan är 25,4 kN

Redovisad maxkapacitet gäller för sand/friktionsjord.



Infästningar mellan

Punkt 1	0 och 360	mm
Punkt 2	360 och 2400	mm
Punkt 3	Övriga	mm



INDATA:

Terrängtyp	1
Vindref. Hastighet (m/s)	26
Mått X (mm)	1722
c/c infästningar (mm)	1910
Höjd h (mm)	1200
Panellutning °	30
Vikt på panel (kg)	25

RESULTAT BAKRE SPJUT:**Max uppåtriktad last (kN)**

Välj:

Punkt 1	3,2	Rotrör 800 mm under mark
Punkt 2	3,8	
Punkt 3	3,0	

RESULTAT FRÄMRE SPJUT:**Max uppåtriktad last (kN)**

Välj:

Punkt 1	1,4	Rotrör 800 mm under mark
Punkt 2	1,6	
Punkt 3	1,2	

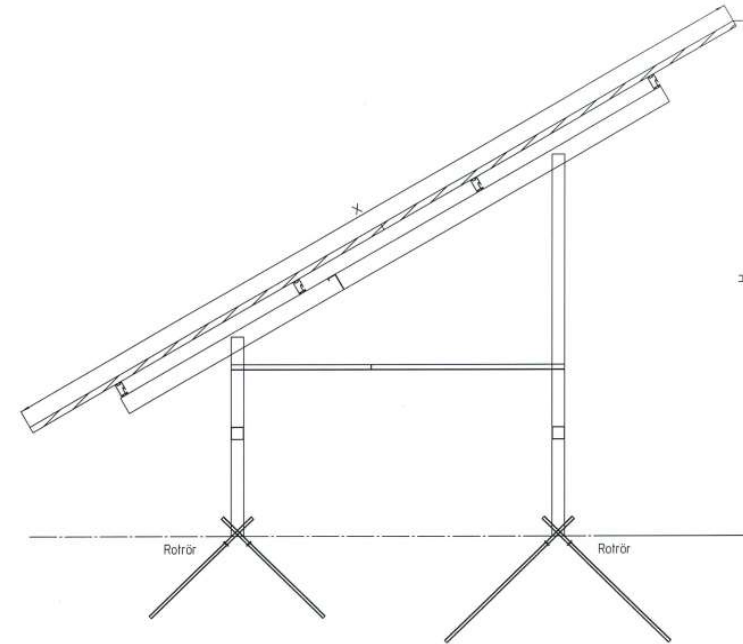
Snölast

Lasttabellen redovisar maximal nedåtriktad last för marksystem.

Maximal nedåtriktad last beror på markens förutsättningar.

Vid frikstitutionsjord/sand rekommenderas ett maximalt jordtryck på 150 kPa.

Snözon	4,5
Mått X (mm)	1722
c/c infästningar (mm)	1910
Höjd h (mm)	1200
Längd på spjut under mark (mm)	800
Vikt på panel (kg)	25
Lutning på panel (20°-35°)	30



	PANELLUTNING	NEDÅTRIKTAD LAST (kN)	Tryck i kg	Jordtryck (kPa)
RESULTAT:	30	-5,67	-567	88,7