

Charge Amps Dawn



# Installations manual

Svenska

# Innehållsförteckning

<b>1</b>	<b>Säkerhet</b>	<b>5</b>
<b>2</b>	<b>Tekniska data</b>	<b>6</b>
<b>3</b>	<b>Produktöversikt</b>	<b>9</b>
3.1	Innehåll i förpackningen	10
3.2	Charge Amps Installation Kit	12
<b>4</b>	<b>Före installation</b>	<b>13</b>
4.1	Rekommenderade verktyg	13
4.2	Material som tillhandahålls av installatören	13
4.3	Monteringskrav	14
4.4	Elektriska krav	15
4.4.1	Kortslutningssäkerhet – installation av inbyggd dvärgbrytare	16
4.4.2	Kortslutningssäkerhet – installation av extern dvärgbrytare	16
4.4.3	Säkerhet avseende jordfel	17
4.5	Internetåtkomst	18
4.5.1	Wi-Fi-anslutning	18
4.5.2	LTE-M-anslutning	19
<b>5</b>	<b>Installation</b>	<b>19</b>
5.1	Montering	19
5.2	Anslutning	22
5.2.1	Kabelanslutning	22
5.2.2	Kabelingång från undersidan	23
5.2.3	Kabelingång från ovansidan	25
5.2.4	Kabelingång från baksidan	28
5.3	Montera ihop	31

<b>6</b>	<b>Konfiguration</b>	<b>33</b>
6.1	Skapa ett Charge Amps-partnerkonto	33
6.2	Konfigurera via Charge Amps Installer App	34
6.3	Konfigurera via installationsguiden	35
<b>7</b>	<b>Molnanslutning</b>	<b>36</b>
<b>8</b>	<b>Demontera</b>	<b>37</b>
<b>9</b>	<b>Underhåll</b>	<b>37</b>
9.1	Regelbundet underhåll	37
9.2	Förebyggande underhåll	38
<b>10</b>	<b>Produktsupport och service</b>	<b>38</b>
<b>11</b>	<b>Garanti</b>	<b>38</b>



Skydda miljön! Får ej kasseras med hushållsavfall! Den här produkten innehåller elektriska eller elektroniska komponenter. Lämna produkten för återvinning och rätt behandling på avsedd plats, t.ex. en återvinningsstation i din kommun.



Uppfyller relevanta EU-direktiv och brittisk lagstiftning.

Om du inte följer de regler, instruktioner och säkerhetsföreskrifter som anges i den här installationsmanualen, hävs eventuella garantivillkor och Charge Amps AB kan avvisa varje krav på kompensation i samband med personskador, saksador eller incidenter som inträffar direkt eller indirekt på grund av sådan oaktsamhet.

Charge Amps AB ger inga garantier om att informationen i detta dokument är felfri och/eller fullständig. Tillverkaren kan inte hållas ansvarig för konsekvenser av att informationen följs. Charge Amps AB förbehåller sig rätten att ändra informationen i detta dokument utan föregående meddelande. Den senaste versionen av dokumentet finns på [www.chargeamps.com](http://www.chargeamps.com).


© Copyright Charge Amps AB. Alla rättigheter förbehålls. Det är strikt förbjudet att kopiera, ändra och/eller översätta denna information utan föregående skriftligt tillstånd från Charge Amps AB.

# 1 Säkerhet

**WARNING! Läs igenom alla instruktioner innan du installerar produkten!**

- Produkten får endast installeras av behörig elektriker och i enlighet med installationsmanualen.
- Kom ihåg att stänga av strömmen via huvudströmbrytaren före installation eller underhåll.
- För den här produkten är det inte tillåtet med automatisk återställning av skyddsanordningar.
- Felaktig användning och underlåtenhet att följa anvisningarna i installationsmanualen kan leda till risk för personskador.
- Nationella installationskrav och restriktioner gäller.
- Produkten får endast användas för att ladda kompatibla fordon.
- Kontrollera att produkten inte har några synliga skador innan du använder den.
- Försök aldrig reparera eller använda produkten om den är skadad.
- Se till att produkten är i gott skick och att alla kablar är korrekt anslutna före användning.
- Sänk aldrig ner produkten i vatten, utsätt den inte för hård fysisk hantering och för aldrig in främmande föremål i någon del av produkten.
- Försök aldrig demontera produkten på något annat sätt än det som beskrivs i installationsmanualen.
- Se till att det inte förekommer några brännbara, explosiva, korrosiva eller brännbara material, kemikalier eller ångor i närheten av monteringsplatsen.
- Se till att alla terminalsruvar är ordentligt åtdragna innan du återmonterar laddaren.
- Använd lyftanordningar och rätt lyftteknik för att undvika muskelsträckningar eller ryggont.

## 2 Tekniska data

Laddning	Mode 3
Kompatibilitetsidentifiering laddningsplats	
Energimätare	MID-certifierad
Uttag	Typ 2, 22 kW
Märkspänning ( $U_n$ )	230/400 V
Isolationsmärkspänning ( $U_i$ )	250/400 V
Märkstötspänningshållfasthet ( $U_{imp}$ )	4 kV
Märkfrekvens ( $f_n$ )	50 Hz
Märkström ( $I_n$ )	32 A
Nominell diversitetsfaktor (RDF)	1 (kan sänkas vid användning av en lastbalanseringsfunktion)
Nominell stötström ( $I_{pk}$ )	3 kA, 20 kA <sup>2</sup> s
Nominell korttidsström ( $I_{cw}$ )	192 A i 2 sek.
Jordfelsbrytare	Inbyggd jordfelsbrytare Typ-B som uppfyller IEC 60947-2. AC: 30 mA, DC: 6 mA
Strömbrytare	Extern dvärgbrytare krävs* * Se kapitel 4.4.1 och 4.4.2 för specifika krav.
Skydd mot elchock	Klass I
Jordningssystem	TN, TT, IT
Överspänningskategori	III
Föroreningsgrad	3
Elektromagnetisk kompatibilitet	Miljö B
Driftstemperatur	- 35 °C till + 45 °C

Höjd	0 m till 2 000 m
IP-beteckning	IP54
IK-beteckning	IK10
Mekaniskt tålighet	Hög
Mått (B × D × H)	250 x 145 x 380 mm
Vikt	3.5 kg
Egenskaper för nätaggregat	Elfordonsladdning AC för permanent anslutning till elnät AC
Yttre design och monteringsmetod	Sluten, stationär väggmonterad typ för: - Ytmontering på vägg - Mark- och golvmontering tillsammans med tillbehöret Charge Amps Pole Mount.
Typ av konstruktion	För permanent installation
Avsedd användning och tillgänglighet	Allmänt tillgänglig utan restriktioner, inom- och utomhus.
Dimension inkommande kabel	13–25 mm
Dimension inkommande kabel till anslutningsplint	Vid installation genom ovan- eller undersidan: 16 mm <sup>2</sup> Vid installation genom baksidan: 10 mm <sup>2</sup>
RFID	Typ: ISO/IEC 14443 Typ A 13.56 MHz Mifare Frekvensområde: 13.553–13.567 MHz Max. uteffekt: 24 dBm
Bluetooth	Typ: Klass 2 Version: v4.2 Frekvensområde: 2 400–2 500 MHz Max. uteffekt: 4 dBm

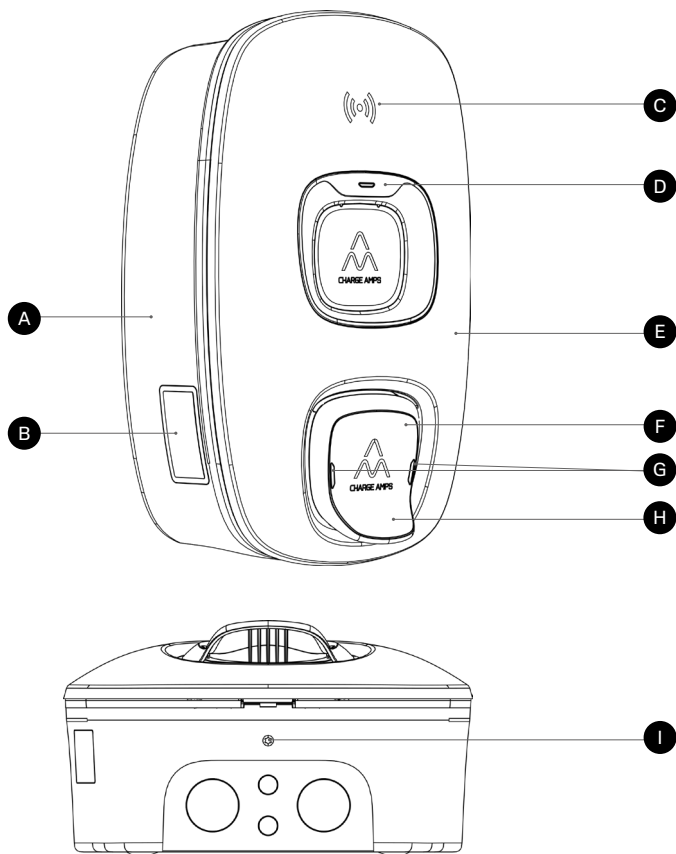
---

Wi-Fi	Typ: 802.11 b/g/n Frekvensområde: 2 400–2 500 MHz Max. uteffekt: 17.5/14/12.5 dBm@802.11 b/g/n
Kommunikationsprotokoll	OCP 1.6J
Mobilnätets kommunikation	Typ: LTE-M, eMTC LTE-M-band som stöds: B3, B8 och B20. Frekvensområde: 699–960/1 710– 2 155 MHz Max. uteffekt: 28 dBm @LTE-M SIM-kort: inbyggt

---

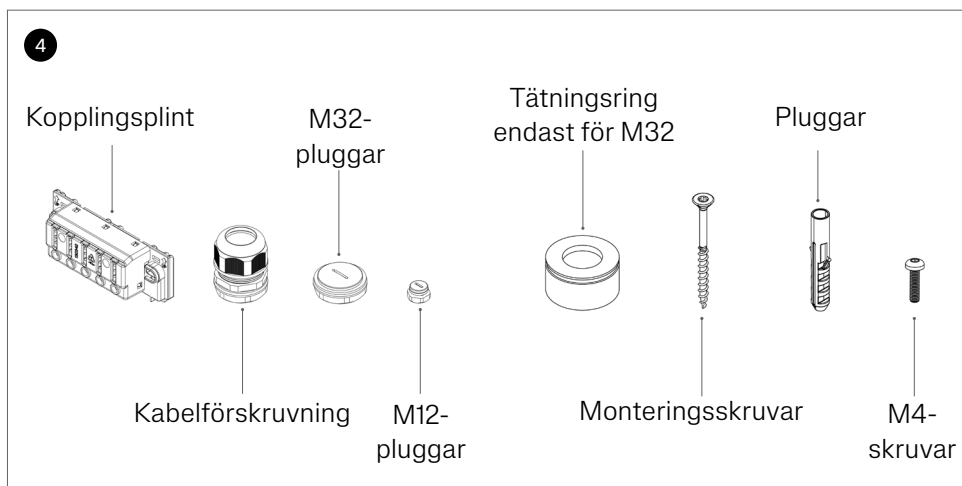
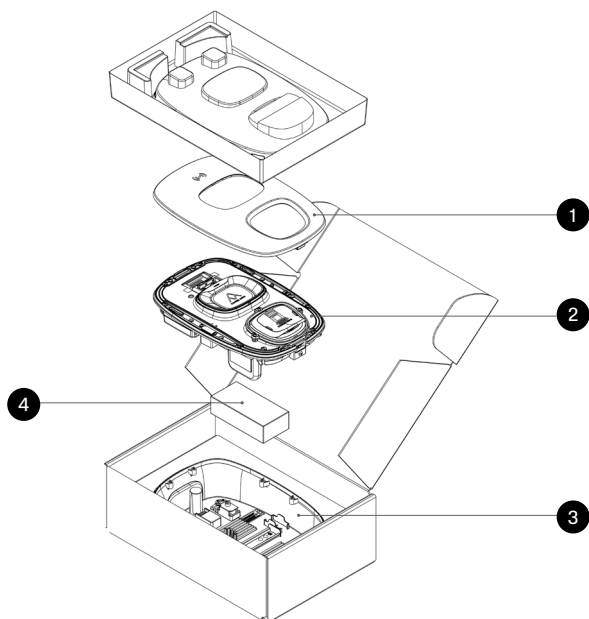


### 3 Produktöversikt



- |          |             |          |                      |
|----------|-------------|----------|----------------------|
| <b>A</b> | Bakplatta   | <b>F</b> | Ladduttag            |
| <b>B</b> | MID-display | <b>G</b> | Uttagets dioder      |
| <b>C</b> | RFID-läsare | <b>H</b> | Uttagets lock        |
| <b>D</b> | RFID-LED    | <b>I</b> | Frontkåpans låsskruv |
| <b>E</b> | Frontkåpa   |          |                      |

### 3.1 Innehåll i förpackningen



① Frontkåpa

② Laddenhet

③ Bakplatta

④ Tillbehör:

- 1 st. kopplingsplint
- 2 st. kabelförskruvningar
- 2 st. M32-pluggar
- 2 st. M12-pluggar
- 2 st. tätningsskruvar endast för M32
- 4 st. monteringskruvar
- 4 st. pluggar
- 10 st. M4-skruvar

**Innehåller även:**

- 1 RFID-bricka
- Quick Guide
- Välkomstbrev

## 3.2 Charge Amps Installation Kit

För installationer där dvärgbrytaren placeras inuti Charge Amps Dawn måste en särskild kopplingsplint och dvärgbrytare användas.

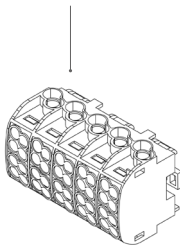
Kopplingsplinten och dvärgbrytaren kan köpas som ett set i Charge Amps Installation Kit eller köpas separat. Specifikationerna för kopplingsplinten och dvärgbrytaren anges nedan, och alla eventuella avvikelser från dessa specifikationer innebär att garantin för Charge Amps Dawn upphör att gälla.

**Obs! Charge Amps Installation Kit säljs separat och medföljer inte i förpackningen till Charge Amps Dawn.**

### 1 st. uttagsplint

Weidmüller:  
WPD 2X25/2X16  
1XGN/3XGY/1XBL

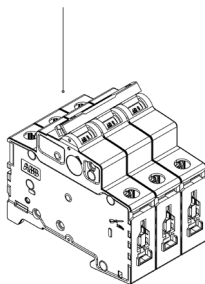
Artikelnr:  
1562140000



### 1 st. dvärgbrytare

ABB:  
S203-C32

Artikelnr:  
2CDS253001R0324



## 4 Före installation

### 4.1 Rekommenderade verktyg

- Skruvmejsel T20 + T25
- PH-mejsel (eller platt)
- Stegborr (ø12 mm för LAN-kabeln och ø32 mm för strömkabeln)  
(Obs! Gäller endast för kabelingångshål från ovasidan)
- Borrmaskin
- Multimeter
- Laser-/vattenpass
- Kabelskalare för kabeldragningen
- Mobiltelefon, surfplatta eller dator
- Wi-Fi-analysapp för att säkerställa tillräckligt hög styrka på Wi-Fi-signalen på installationsplatsen
- Analysapp för mobilnätverk

### 4.2 Material som tillhandahålls av installatören

- 4 x M5 x 30 mm rostfria skruvar med platt huvud, typ A2 eller A4 med tillhörande brickor av typ A2 eller A4 med en maximal ytterdiameter på 20 mm och lämpliga pluggar (om det behövs) för att montera Charge Amps Dawn
- Installationskabel, anpassad till produktens laddkapacitet.

## 4.3 Monteringskrav

- Om möjligt, undvik att montera Charge Amps Dawn i direkt solljus.
- Kontrollera att väggen kan klara av en vikt på 3,5 kg samt dragkraften från laddkabeln.
- Installera inte Charge Amps Dawn i trånga utrymmen.
- Använd skruvar och pluggar (om det behövs) som är anpassade till väggmaterialet.
- Charge Amps Dawn måste monteras upprätt.
- Rekommenderad monteringshöjd är 900–1 450 mm, mätt från marken till undersidan av Charge Amps Dawn.

## 4.4 Elektriska krav

Obs! Lokala bestämmelser kan medföra ytterligare krav på den elektriska installationen.

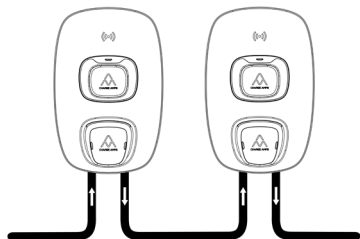
- Charge Amps Dawn måste jordas genom en permanent elektrisk installation.
- Elkabeln får endast föras in via den angivna kabelingången.
- Följ anvisningarna för enkelinstallation om endast en Charge Amps Dawn ska installeras.

### Enkelinstallation



- Följ anvisningarna för kedjeinstallation om flera Charge Amps Dawn ska kedjeinstalleras.

### Kedjeinstallation



#### 4.4.1 Kortslutningssäkerhet – installation av inbyggd dvärgbrytare

**VIKTIGT! Alla eventuella avvikelser från ovanstående specifikationer leder till att garantin för Charge Amps Dawn upphör att gälla!**

När en dvärgbrytare installeras internt, inuti Charge Amps Dawn, måste den ha följande specifikationer:

- ABB: S203-C32

Artikelnr: 2CDS253001R0324

Dvärgbrytaren kan köpas som en del av Charge Amps Installation Kit (beskrivs i kapitel 3.2), eller köpas separat.

Anvisningar om hur du nollställer dvärgbrytaren när den är inbyggd i Charge Amps Dawn finns i användarmanualen för Charge Amps Dawn.

#### 4.4.2 Kortslutningssäkerhet – installation av extern dvärgbrytare

När en dvärgbrytare installeras externt, utanför Charge Amps Dawn, måste den ha följande specifikationer:

- Dvärgbrytare upp till 32 A, B- eller C-kurva, med energibegränsningsklass 3.



#### 4.4.3 Säkerhet avseende jordfel

Obs! Lokala bestämmelser för den elektriska installationen ska alltid följas.

Charge Amps Dawn har en inbyggd jordfelsbrytare:

- Inbyggd jordfelsbrytare Typ-B som uppfyller IEC 60947-2.  
AC: 30 mA, DC: 6 mA.

Anvisningar för hur du testar och nollställer den inbyggda jordfelsfunktionen finns i användarmanualen för Charge Amps Dawn.

För vissa marknader krävs det att en jordfelsbrytare installeras uppströms i den elektriska installationen. Om detta krävs rekommenderar vi att du väljer den utifrån följande kriterier:

- Om selektivitet i relation till den inbyggda jordfelsbrytaren krävs: jordfelsbrytare Typ A Typ S, 100 mA eller 300 mA.
- Om selektivitet i relation till den inbyggda jordfelsbrytaren inte krävs: jordfelsbrytare Typ A, 30 mA.

## 4.5 Internetåtkomst

Obs! Om Wi-Fi är konfigurerat prioriteras det framför LTE-M-anslutningen.

Det finns både Wi-Fi- och LTE-M-anslutning för Charge Amps Dawn. Charge Amps Dawn IEEE 802.1b/g/n Wi-Fi har en maximal hastighet på ~ 65 Mbit/s. under idealiska förhållanden och Charge Amps LTE-M CAT-M1 eMTC har stöd för upp till ~ 500 kbit/s.

### 4.5.1 Wi-Fi-anslutning

Wi-Fi-anslutning är tillgängligt och hur Charge Amps Dawn placeras är avgörande för en stabil Wi-Fi-anslutning. Innan du installerar Charge Amps Dawn:

- Förhandstesta nätverket med en Wi-Fi-analysapp för att mäta nätverksstyrkan. Tillräcklig nätverksstyrka bör ligga på cirka – 65 dBm
- Mindre justeringar av platsen kan ha stor betydelse på signalen.
- Om du inte hittar någon bra plats för Charge Amps Dawn kanske du måste installera en signalförstärkare för att utöka räckvidden.

## 4.5.2 LTE-M-anslutning

LTE-M, dvs. enhanced machine-type communication (eMTC) low power wide area (LPWA), är tillgängligt och kräver public land mobile network (PLMN) med en tillförlitlig signalstyrka. Första gången Charge Amps Dawn ska kopplas till PLMN-nätverket tar det lite extra tid (upp till tio minuter) p.g.a. kopplingsprocessen för LTE-M-nätverket. Därefter kopplas och ansluts Charge Amps Dawn till nätverket baserat på cachelagrad PLMN-information. Innan du installerar Charge Amps Dawn:

- Förhandstesta nätverket med en analysapp för LTE-M-nätverk för att mäta LTE-M-signalstyrkan. Tillräcklig nätverksstyrka bör vara bättre än  $-108$  dBm
- Om du inte hittar någon bra plats för Charge Amps Dawn kanske du måste använda en Wi-Fi-anslutning.

# 5 Installation

**VIKTIGT!** Om du installerar Charge Amps Dawn med en inbyggd dvärgbrytare måste du följa anvisningarna i Kapitel 3.2 och 4.4.1. Alla eventuella avvikelser från dessa specifikationer leder till att garantin för Charge Amps Dawn upphör att gälla!

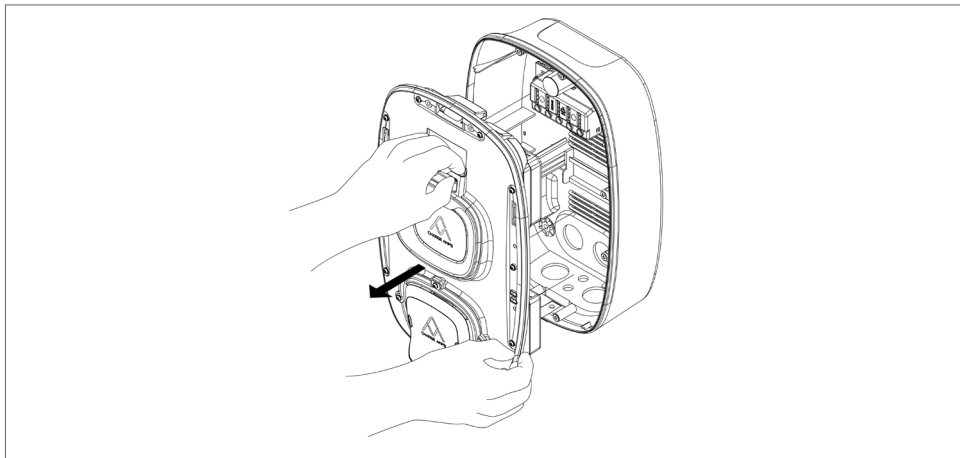
## 5.1 Montering

Obs! Placera frontkåpan och laddenheten på en plats där de inte kan skadas.

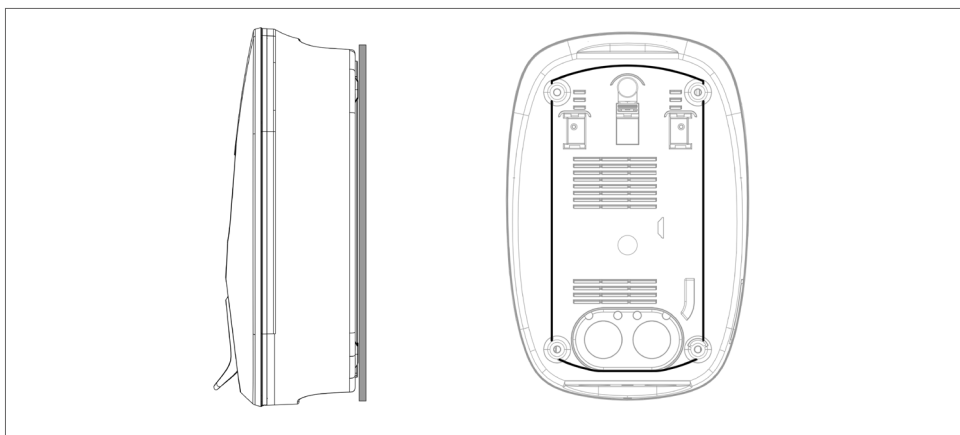
Obs! Montering får endast utföras av en behörig elektriker.

1. Packa upp Charge Amps Dawn och se till att allt är i gott skick.

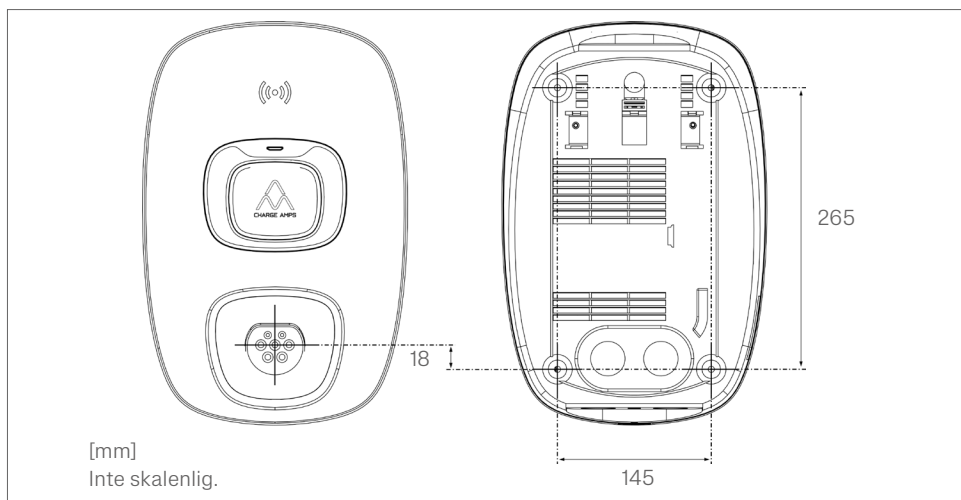
2. Avlägsna laddenheten. Se till att laddenheten inte kan falla till marken genom att hålla en hand under laddaren samtidigt som du drar i flärpen. Kontrollera att alla kablar är ordentligt fästa.



3. Se till att monteringsytan är plan. Max. avvikelse för de fyra monteringshålen är 3 mm. Ingen annan del av ytan ska vara i kontakt med laddaren. Ytan måste också täcka det område som är innanför kanten på baksidan av Charge Amps Dawn.



4. Märk ut monteringshålen på väggen.



5. Montera bakplattan på väggen.

## 5.2 Anslutning

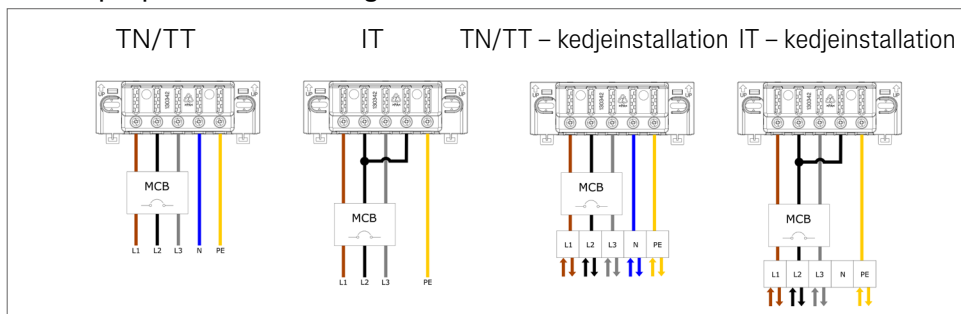
**WARNING!** Kontrollera att strömmen är avstängd vid huvudströmbrytaren och att strömkabeln är isolerad.

### 5.2.1 Kabelanslutning

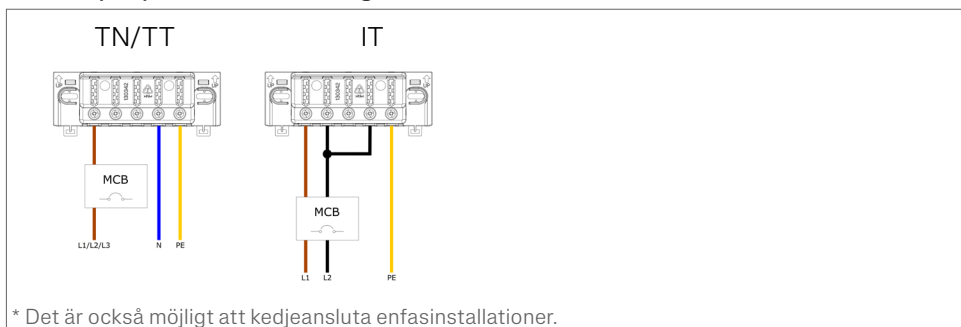
Obs! Det finns tre alternativ för kabelingången, via undersidan, ovsidan eller baksidan. Elkabeln får endast föras in via de angivna kabelingångarna.

1. Dra strömkabeln genom kabelingången.
2. Skala av cirka 20 mm från ledningarnas ändrar.
3. Anslut ledningarna (på bilden nedan ser du ett exempel på hur du ansluter ledningarna.) Om det framgår av lokala bestämmelser, t.ex. beträffande TN/TT-nätverk, att såväl trefas- som nolledaren ska klippas av, ska du följa de anvisningar som anges i avsnitt 4.4.2):

Exempel på trefasanslutning:



Exempel på enfasanslutning\*:



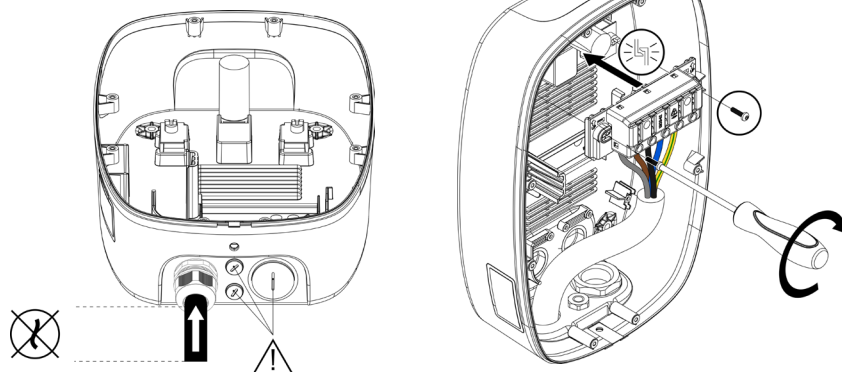
\* Det är också möjligt att kedjeansluta enfasinstallationer.

## 5.2.2 Kabelingång från undersidan

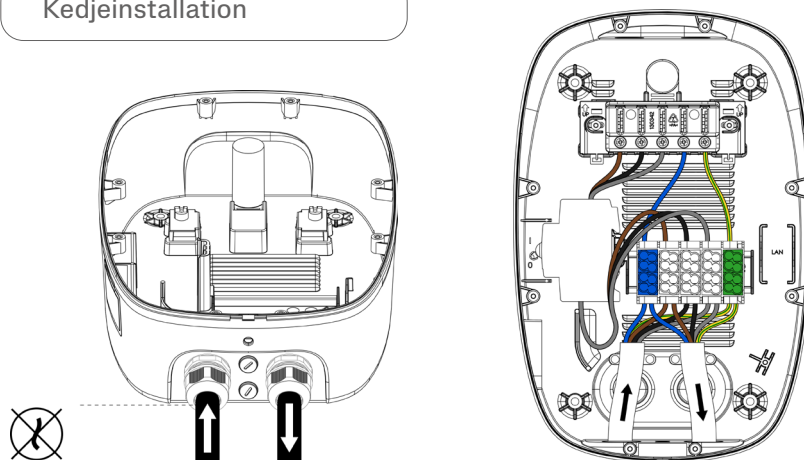
### 1. För in och anslut kablarna.

Obs! Se till att kablarna är raka efter kabelförskruvningen för att undvika påfrestningar på kabelförskruvningarna och plastdelarna.

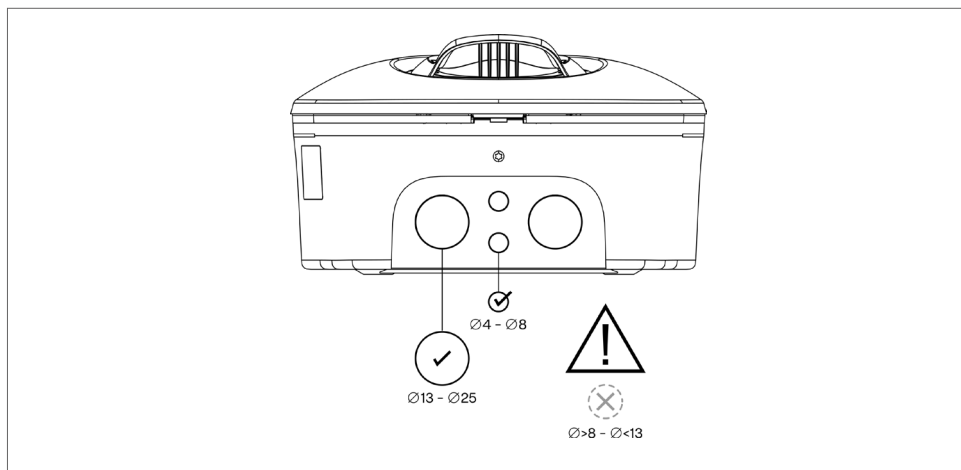
#### Enkelinstallation



#### Kedjeinstallation



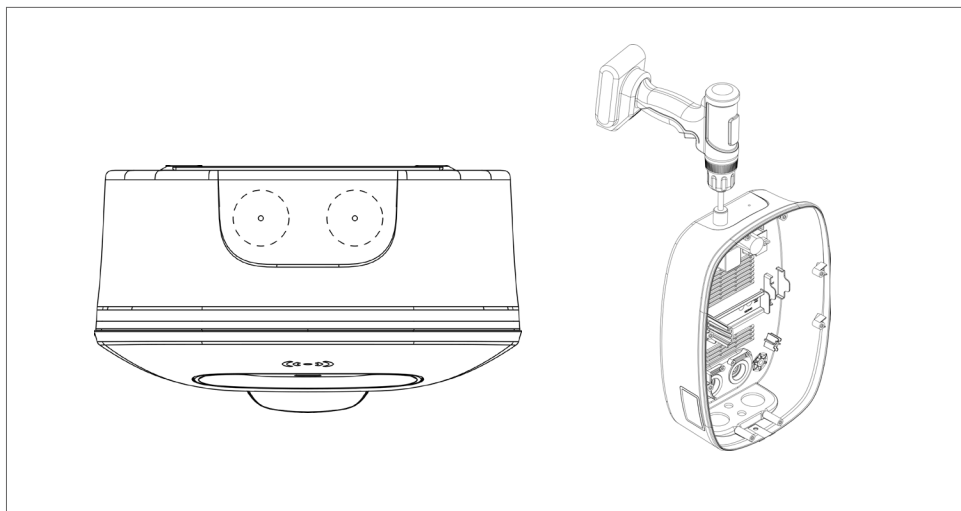
Viktigt! Täck oanvända kabelingångar med lämpliga pluggar som finns i tillbehörssetet.





### 5.2.3 Kabelingång från ovansidan

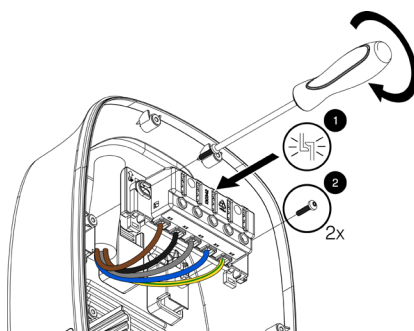
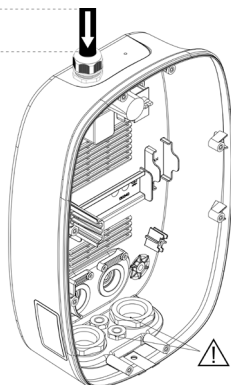
1. Borra hålet/hålen i enlighet med markeringarna på ovansidan med en stegborr (Strömkabel:  $\varnothing$  32 mm).



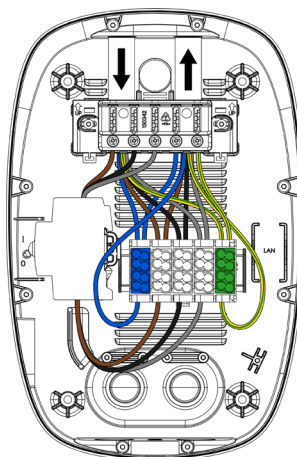
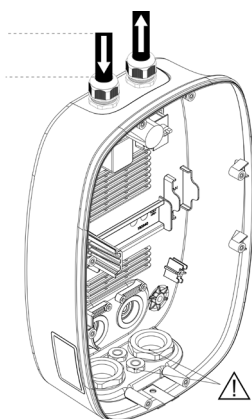
## 2. För in och anslut kablarna.

Obs! Se till att kablarna är raka efter kabelförskruvningen för att undvika påfrestningar på kabelförskruvningarna och plastdelarna.

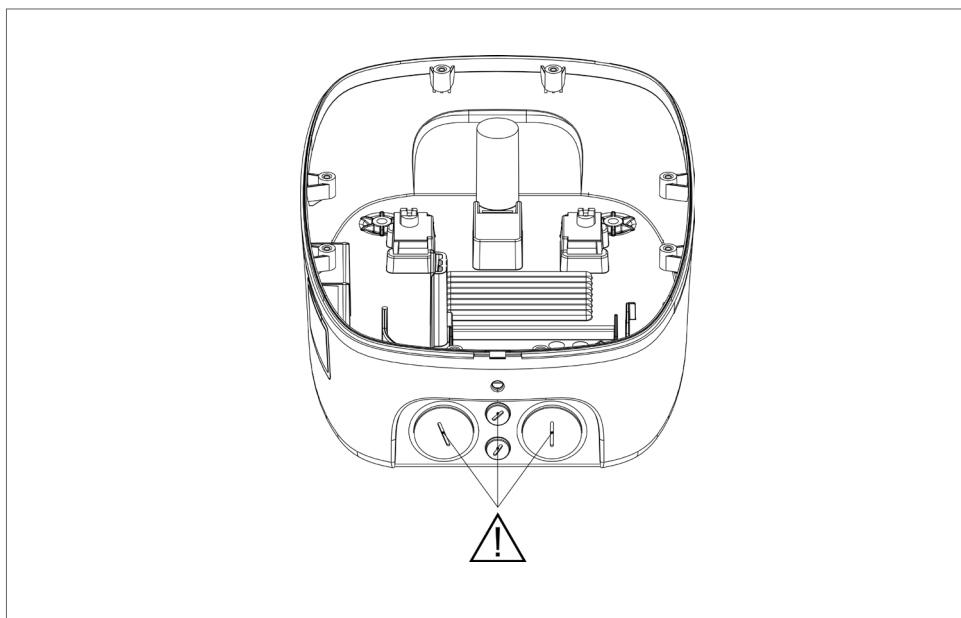
## Enkelinstallation



## Kedjeinstallation

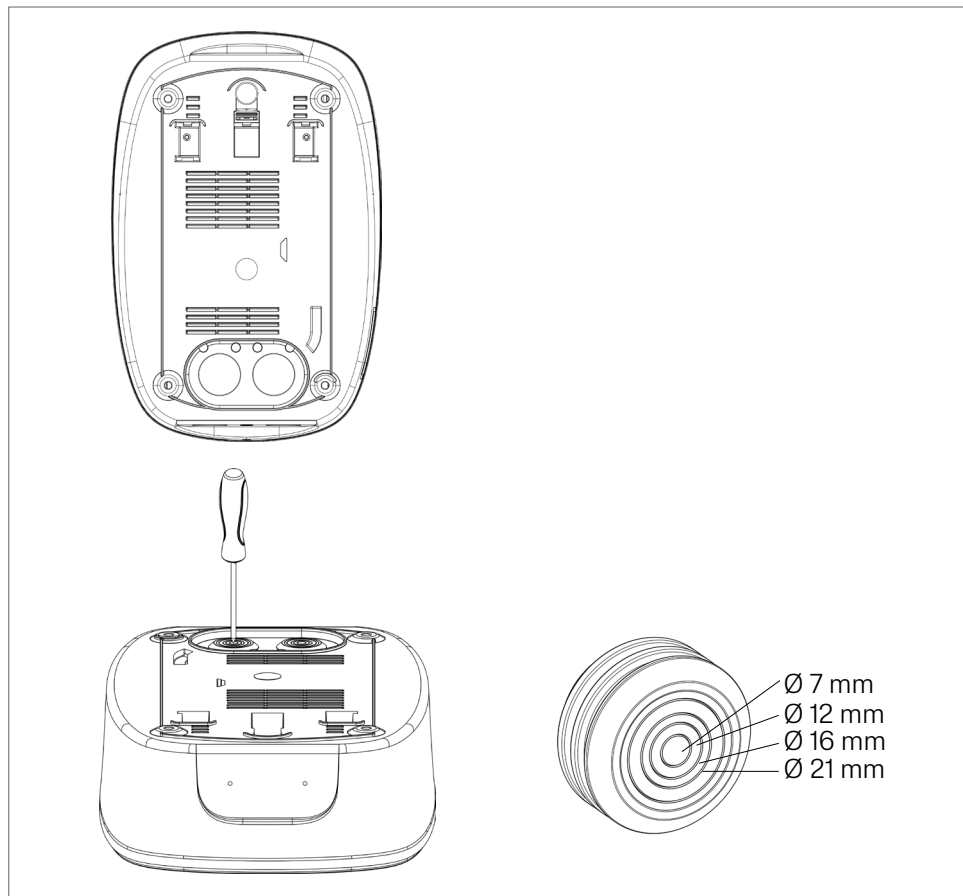


Viktigt! Täck oanvända kabelingångar med lämpliga pluggar som finns i tillbehörssetet.



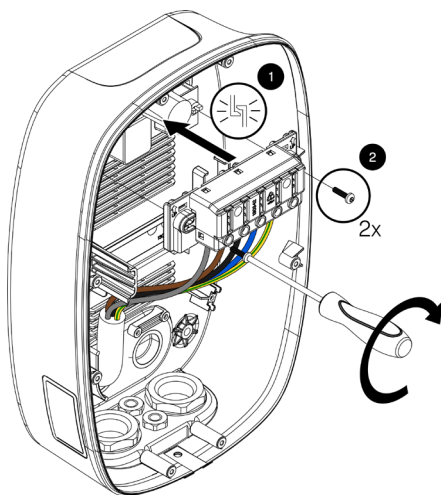
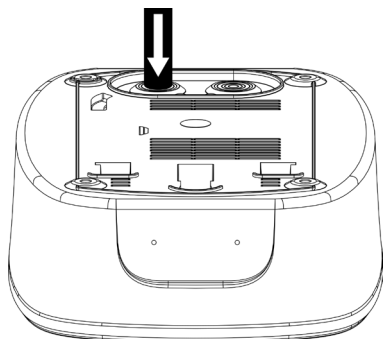
## 5.2.4 Kabelingång från baksidan

1. Gör lagom stora håla i ytmaterialet med hjälp av ett lämpligt verktyg.

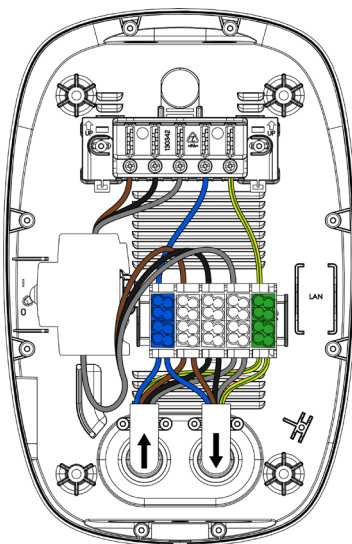
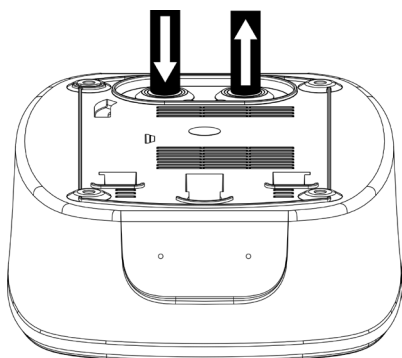


## 2. För in och anslut kablarna.

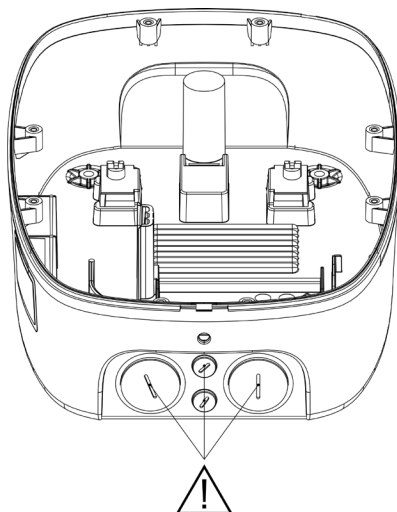
## Enkelinstallation



## Kedjeinstallation

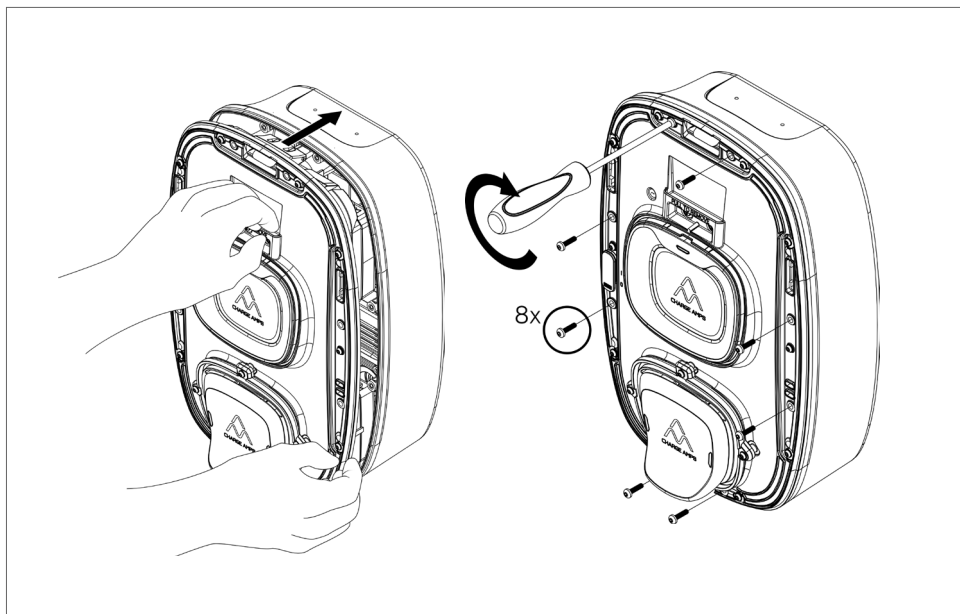


Viktigt! Täck oanvända kabelingångar med lämpliga pluggar som finns i tillbehörssetet.

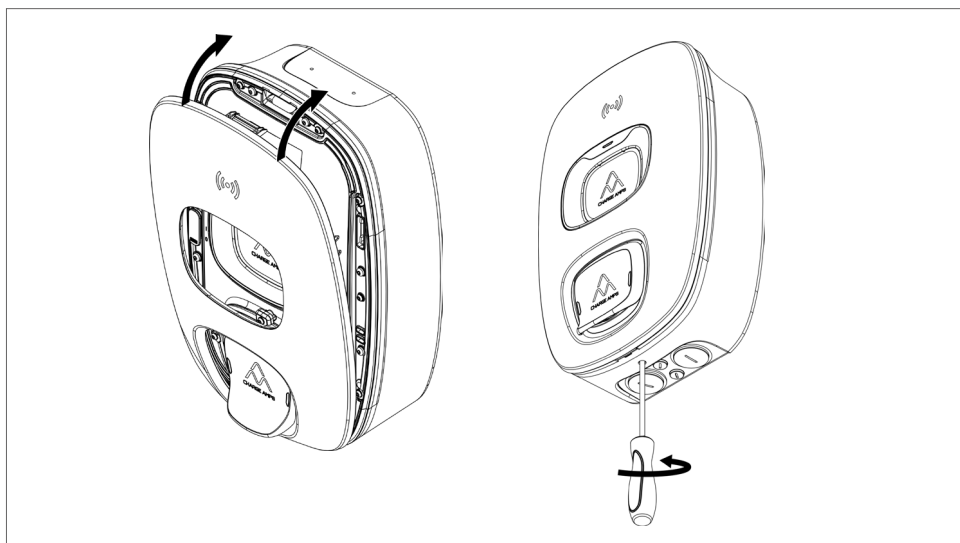


## 5.3 Montera ihop

1. Sätt tillbaka laddenheten mot bakplattan och fäst den med de åtta medföljande skruvarna.
2. VIKTIGT! Avlägsna den löstagbara etiketten på frontkåpan och spara den för konfigurationen.



3. Sätt i nedre delen av frontkåpan och vrid den på plats. Fäst den genom att dra åt frontkåpan låsskruv med en T25-skruvmejsel.



Obs! Frontkåpan låsskruv ska inte avlägsnas. Använd ett vridmoment på högst 2 Nm när du drar åt skruven

4. Sätt på strömmen vid huvudströmbrytaren.
5. Kontrollera att RFID-LED och uttagsdioderna är tända.



## 6 Konfiguration

Obs! Registrera alltid produkten via Charge Amps Partner Portal för att konfigurera Charge Amps Dawn.

Det finns två sätt att konfigurera Charge Amps Dawn, antingen via Charge Amps Installer App eller via Installation Wizard i Charge Amps Cloud. Skapa ett partnerkonto på Charge Amps Partner Portal innan du påbörjar konfigurationen.

### 6.1 Skapa ett Charge Amps-partnerkonto

Använd dina inloggningsuppgifter eller skapa ett nytt konto.

1. Skapa ett användarkonto på Charge Amps Cloud  
<https://my.charge.space/>
2. Besök vårt Help Center på: [www.chargeamps.com/support](http://www.chargeamps.com/support)
3. I Help Center, öppna kontaktformuläret på huvudmenyn och fylla i det.
4. Du kommer att få ett e-postmeddelande med anvisningar om hur du ska göra, och Charge Amps meddelar dig när ditt partnerkonto har skapats.

## 6.2 Konfigurera via Charge Amps Installer App

Bluetooth-gränssnittet är tillgängligt i 20 minuter efter start. Om ingen anslutning har upprättats inom 20 minuter måste Charge Amps Dawn startas om för att Bluetooth-gränssnittet ska aktiveras.

1. Öppna appen och tryck på konfigurationsknappen på startsidan
2. Välj vilken Charge Amps Dawn du vill konfigurera och ange PIN-koden. (Du hittar PIN-koden på den löstagbara etiketten på frontkåpan till Charge Amps Dawn).
3. Följ anvisningarna i Charge Amps Installer App för att ange uppgifter om installationen och konfigurera anslutningen för Charge Amps Dawn.

**Obs! Besök Charge Amps Partner Portal om du vill konfigurera lastbalansering och andra funktioner**

## 6.3 Konfigurera via installationsguiden

För att kunna använda installationsguiden i Charge Amps Cloud måste Charge Amps Dawn vara ansluten till internet och Charge Amps Cloud. Som standard använder Charge Amps Dawn LTE-M för att ansluta till det mobila nätverket och automatiskt ansluta till Charge Amps Cloud.

1. Logga in på Charge Amps Partner Portal, starta installationsguiden och följ stegen:  
<https://my.charge.space/partner>

**OBS! Använd alltid serienumret på bakplattan när du lägger till en Charge Amps Dawn!**

Kontakta leverantören, se [chargeamps.com/support](https://chargeamps.com/support), om du har frågor som inte besvarats i denna installationsmanual.

## 7 Molnanslutning

Charge Amps Installer App och Charge Amps Cloud är tillgängliga när Charge Amps Dawn är ansluten till Charge Amps som molnleverantör.

### Charge Amps Installer App

Ladda ner Charge Amps Installer App, som finns i App store och på Google Play.



### Charge Amps Cloud

Skapa ett konto i Charge Amps Cloud för att konfigurera, styra och hantera din laddare i webbgränssnittet.



Mina laddningssidor →

<https://my.charge.space/>

### Fullständig produktinformation

Besök [www.chargeamps.com](http://www.chargeamps.com) där du hittar Charge Amps Dawn Installationsmanual, Charge Amps Dawn Användarmanual och annan dokumentation om produkten.



Produktinformation →

<https://www.chargeamps.com/sv/produkt/charge-amps-dawn/>

## 8 Demontera

Obs! Isärmontering får endast utföras av en behörig elektriker.

Strömförsörjningen till laddaren måste isoleras innan enheten monteras isär.

1. Stäng av strömmen vid huvudströmbrytaren.
2. Använd den här installationsmanualen och följ stegen i omvänd ordning för att demontera Charge Amps Dawn i rätt ordning.

## 9 Underhåll

### 9.1 Regelbundet underhåll

Obs! Spruta aldrig vatten eller någon annan vätska direkt på produkten.

- Kontrollera att laddstationens uttag är fritt från synliga skador.
- Produktens utsida ska regelbundet torkas av med en ren, torr trasa för att avlägsna smuts och damm.
- Använd inte rengöringsmedel för att rengöra någon av produktens delar.

## 9.2 Förebyggande underhåll

Obs! Förebyggande underhåll ska utföras av en behörig elektriker en eller två gånger om året för att kontrollera att Charge Amps Dawn är i gott skick.

- Avlägsna frontkåpan och laddenheten och gör en visuell kontroll av kabelanslutningarna.
- Testa den inbyggda jordfelsbrytaren (två gånger per år). Se anvisningarna för hur du testar och nollställer den inbyggda jordfelsbrytaren i användarmanualen för Charge Amps Dawn.

# 10 Produktsupport och service

Har du funderingar eller eventuella problem med produkten är support alltid tillgänglig. För att snabbt hitta svar på dina frågor: läs igenom installationsmanualen eller användarmanualen för att se om svaret på dina frågor finns där.

Om du inte hittar något svar på din fråga:

1. Kontakta leverantören eller molnleverantören.
2. Är du i behov av service eller reparation ska du i första hand kontakta den leverantör som du köpte produkten av.
3. Besök vårt Help Center på: [www.chargeamps.com/support](http://www.chargeamps.com/support) för ytterligare information.

# 11 Garanti

Garantivillkoren kan variera mellan olika marknader. Kontakta din leverantör för att få information om garantivillkor.

[www.chargeamps.com](http://www.chargeamps.com)

Charge Amps AB (publ)  
Frösundaleden 2B, 8:e vån.  
169 75 Solna, Sverige

Charge Amps UK Ltd  
4th Floor, 3 More London Riverside  
London SE1 2AQ, United Kingdom