

VINDLAST

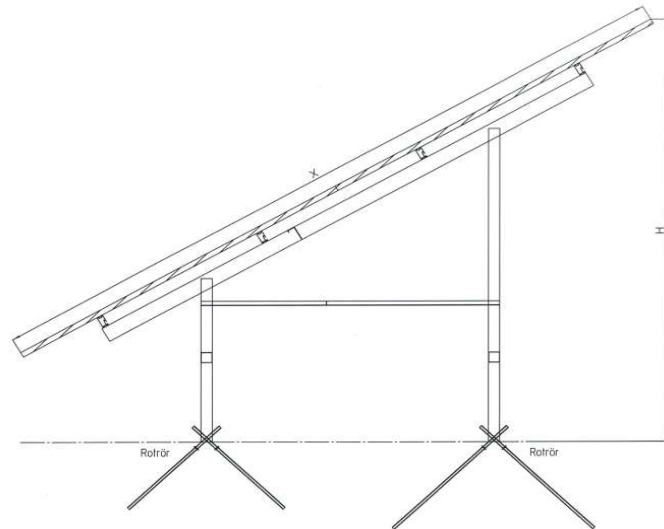
Lasttabellen redovisar maximal uppåtriktad last för marksystem.

Kapaciteten för 4 st rotrör á $\varnothing 20$ med en vinkel på 45° och 800 mm under markytan är 7,6 kN.

Kapaciteten för 4 st rotrör á $\varnothing 20$ med en vinkel på 45° och 1000 mm under markytan är 14,7 kN

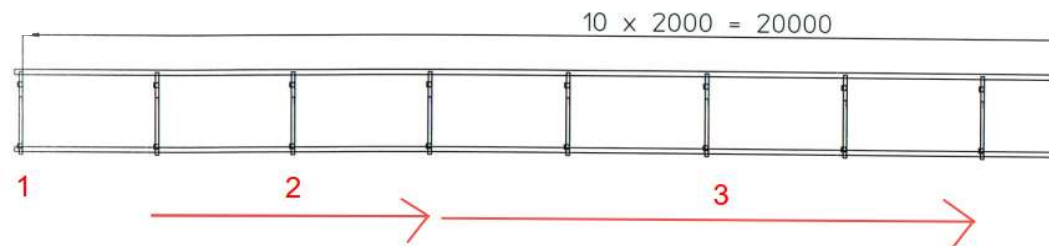
Kapaciteten för 4 st rotrör á $\varnothing 20$ med en vinkel på 45° och 1200 mm under markytan är 25,4 kN

Redovisad maxkapacitet gäller för sand/friktionsjord.



Infästningar mellan

| | | |
|---------|----------------|----|
| Punkt 1 | 0 och 830,1 | mm |
| Punkt 2 | 830,1 och 5534 | mm |
| Punkt 3 | Övriga | mm |



INDATA:

| | |
|--------------------------|------|
| Terrängtyp | 1 |
| Vindref. Hastighet (m/s) | 26 |
| Mått X (mm) | 3806 |
| c/c infästningar (mm) | 2060 |
| Höjd h (mm) | 2767 |
| Panellutning ° | 35 |
| Vikt på panel (kg) | 27 |

RESULTAT BAKRE SPJUT:**Max uppåtriktad last (kN)**

Välj:

| | | |
|---------|------|----------------------------------|
| Punkt 1 | 11,5 | Rotrör 1000 mm under mark |
| Punkt 2 | 13,9 | |
| Punkt 3 | 11,1 | |

RESULTAT FRÄMRE SPJUT:**Max uppåtriktad last (kN)**

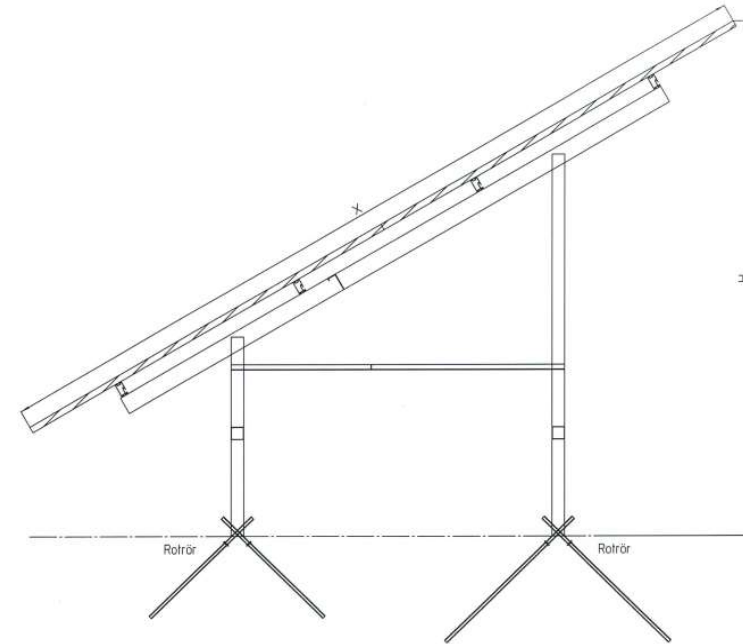
Välj:

| | | |
|---------|-----|---------------------------------|
| Punkt 1 | 4,7 | Rotrör 800 mm under mark |
| Punkt 2 | 5,5 | |
| Punkt 3 | 4,3 | |

Snölast

Lasttabellen redovisar maximal nedåtriktad last för marksystem.
Maximal nedåtriktad last beror på markens förutsättningar.
Vid frikstitutionsjord/sand rekommenderas ett maximalt jordtryck på 150 kPa.

| | |
|--------------------------------|------|
| Snözon | 3,5 |
| Mått X (mm) | 3806 |
| c/c infästningar (mm) | 2060 |
| Höjd h (mm) | 2767 |
| Längd på spjut under mark (mm) | 1000 |
| Vikt på panel (kg) | 27 |
| Lutning på panel (20°-35°) | 35 |



| | PANELLUTNING | NEDÅTRIKTAD LAST (kN) | Tryck i kg | Jordtryck (kPa) |
|------------------|--------------|-----------------------|------------|-----------------|
| RESULTAT: | 35 | -10,19 | -1019 | 127,4 |