

CheckWatt

Installationsmanual

CM10

CheckWatt CM10 är en gateway för mätdatainsamling och styrning av olika energiresurser.

Varje enhet levereras med nätaggregat, antenn och inbyggt SIM-kort.

Den här manualen beskriver de fyra steg som ska göras i samband med en installation:

1. Installation av CM10
2. Kontroll: Är CM10 online?
3. Koppla CM10 till energiresurs
4. Registrering

1: Installation av CM10

Nätaggregat

Montera nätaggregatet på DIN-skena enligt medföljande instruktioner och koppla V+ till V+ samt V- till V- på CM10.

LAN1

Internetuppkoppling via lokal anslutning till CM10 'LAN 1': Anslut en ethernetkabel mellan router (eller annan nätverksutrustning som PLC-modem, wifi-repeater eller nätverksswitch) och RJ45 port märkt 'LAN1' på CM10. DHCP är konfigurerad som default och kommunikation sker över port 443 samt 8443. Kontakta CheckWatt för statisk IP.

Lokal anslutning på LAN1 bör alltid installeras.

LAN2

CM10 tillhandahåller subnät med routerfunktion via RJ45 port märkt 'LAN2' enligt följande specifikation:

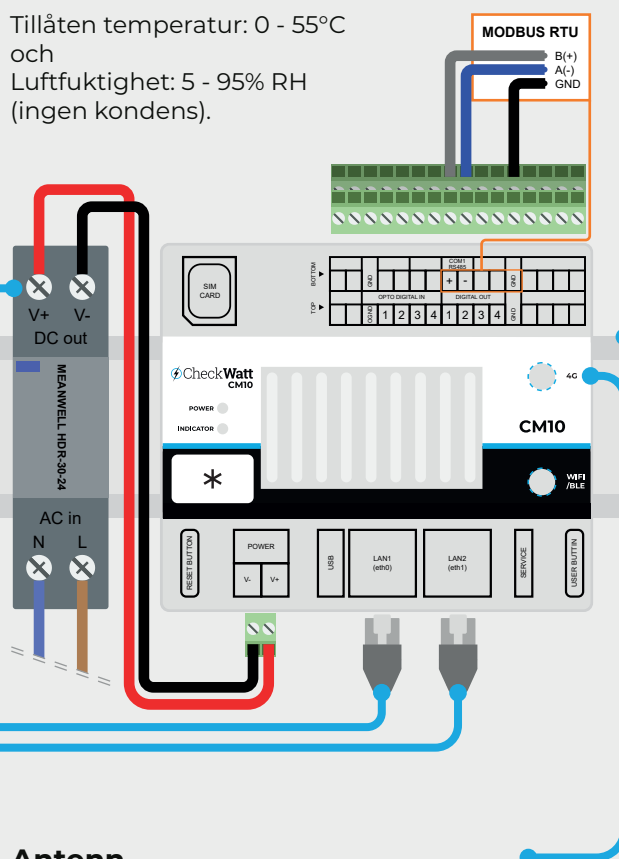
DHCP*	192.168.5.100-192.168.5.240
Statisk IP	192.168.5.2-192.168.5.99
Gateway	192.168.5.1
Nätmask	255.255.255.0

Montering

Montera CM10 och strömförsörjning på DIN-skena i elcentral. CM10 och nätaggregatet är tillsammans åtta moduler breda.

Tillåten temperatur: 0 - 55°C

Luftfuktighet: 5 - 95% RH
(ingen kondens).



Antenn

Koppla in antensladd på SMA-kontakt märkt 4G (den översta) på framsidan av CM10 och montera antennen på lämplig plats för god mobiltäckning.

Antennen ska alltid installeras, även om LAN kopplas till LAN1.

*Rekommenderas



Varje CM10 har ett unikt serienummer (SN) som kan hittas på klisterlappen på dess framsida. QR-koden där leder till <https://register.checkwatt.se/register/> med aktuell "SN" ifyllt.

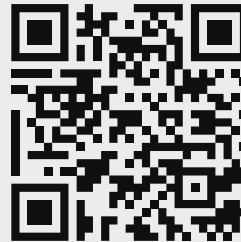
2: Kontroll: Är CM10 online?

- 2.1 Kontrollera att LED "Power" lyser rött på CM10.
- 2.2 Fyll i "SN" (SerieNummer) (Finns på klistermärke på CM10) på URL:
<https://register.checkwatt.se/meter>
- 2.3 Om tidsstämpeln har dagens datum är internetuppkopplingen till CM10 ok.
Status på systemet går från "Offline" till "Producing/Connected" först när CM10:an är konfigurerad av CheckWatt.
- 2.4 Om tidsstämpeln inte uppdateras, följ dokumentet "Felsökning Installation" som hittas via QR-koden nedan eller på **<https://checkwatt.se/installation>**.

3: Koppla CM10 till energiresurs

Kommunikation med växelriktare, smartlogger och elmätare sker med trådad kommunikation (modbus RTU eller TCP/IP alternativt MQTT).

Manualer till särskilda fabrikat hittas via QR-koden till höger eller på **<https://checkwatt.se/installation>**.



4: Registrering

Registrera systemet genom att skanna QR-koden på framsidan av CM10 och fyll i uppgifter om kund och anläggning.

*

Alternativt gå till **<http://register.checkwatt.se>** och fyll i serienumret jämte QR-koden.

Systemet konfigureras av CheckWatt inom fem arbetsdagar efter genomförd registrering.

Felsökning av installation och kompletterande manualer:

<https://checkwatt.se/installation>