

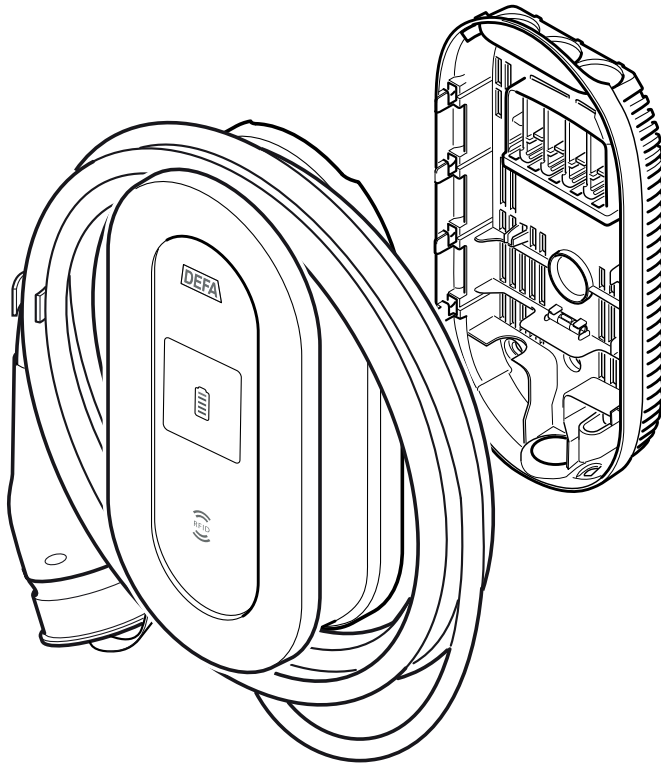


# DEFA Power™

## Installation Manual



EN  
NO  
SE  
DK  
FI  
DE  
FR  
ES



defa.com



715986 E09



# Contents / Innhold / Innehåll / Indhold / Sisällysluettelo / Inhalt / Table des matières / Contenido

<b>Safety information</b> / Sikkerhetsinformasjon / Säkerhetsinformation / Sikkerhedsinformation / Turvallisuustiedot / Informationen zur Sicherheit / Informations sur la sécurité / Información de seguridad	<b>4</b>
<b>What's included</b> / Hva er inkludert / Vad ingår / Indhold / Myyntipakkauksen sisältö / Lieferumfang / Ce qui est inclus / Lo que incluye	<b>7</b>
<b>Installation planning</b> / Installasjonsplanlegging / Installationsplanering / Planlægning af installationen/ Asennuksen suunnittelu / Installationsplanung / Planification de l'installation / Planificación de la instalación	<b>9</b>
<b>Installation and setup</b> / Installasjon og oppsett / Installation och inställning / Installation og opsætning / Asennus ja asetukset / Installation und Einrichtung / Installation et configuration / Instalación y configuración	<b>19</b>
<b>Verify Installation</b> / Verifiser installasjonen / Bekräfta installation / Bekræft installation / Tarkista asennus / Installation überprüfen / Vérifier l'installation / Verificar la instalación	<b>35</b>
<b>Product specification</b> / Produktspesifikasjon / Produktspezifikation / Produktspezifikation / Tuotteen tiedot / Produktspezifikation / Störungssuche und -beseitigung / Spécification du produit / Especificaciones del producto	<b>37</b>
<b>Warranty and waste management</b> / Garanti og avfallshåndtering / Garanti och avfallshantering / Garanti og affaldshåndtering / Takuu ja jätteen / Gewährleistung und Entsorgung / Garantie et gestion des déchets / Garantía y gestión de residuos	<b>37</b>
<b>Contact information</b> / Kontaktinformasjon / Kontaktinformation / Kontaktoplysninger / Yhteystiedot / Kontaktinformationen / Informations de contact / Información de contacto	<b>40</b>

# Safety information / Sikkerhetsinformasjon / Säkerhetsinformation/ Sikkerhedsinformation/ Turvallisuustiedot / Informationen zur Sicherheit / Informations sur la sécurité / Información de seguridad

**EN Important!** Read this document before installing the device. Failure to follow any of the instructions or warnings can result in material damage or personal injury.

**Important!** The charging station may only be installed, uninstalled or repaired by a licensed electrician and the installation must be executed in accordance with national and local regulations.

**Important!** Non-compliance with the safety information and instructions contained in the comprehensive manuals and printed on the device or any actions contrary to these, may lead to electric shock, fire and/or severe injury.

**Important!** Make sure the power supply is disconnected before the installation and remains so during the entire installation process.

**NO Viktig!** Les dette dokumentet før du installerer enheten. Unnlatelse av å følge noen av instruksjonene eller advarslene kan føre til materiell skade eller personskade.

**Viktig!** Ladeasjonen må kun installeres, avinstalleres eller repareres av en autorisert elektriker og installasjonen må utføres i samsvar med nasjonale og lokale forskrifter.

**Viktig!** Manglende overholdelse av sikkerhetsinformasjonen og instruksjonene i de omfattende håndbøkene og trykt på enheten eller handlinger i strid med disse, kan føre til elektrisk støt, brann og/eller alvorlig personskade.

**Viktig!** Sørg for at strømforsyningen er frakoblet før installasjonen og forblir frakoblet under hele installasjonsprosessen.

**SE Viktig!** Läs detta dokument innan du använder enheten. Underlåtenhet att följa instruktioner eller varningar kan resultera i materiell skada eller personskada.

**Viktig!** Om enheten inte betar sig i enlighet med beskriven funktion, kontakta omedelbart en elektriker, ansvarig återförsäljare eller DEFA. Se kapitlet Kontaktinformation.

**Viktig!** DEFA Power måste installeras, demonteras eller repareras av en auktoriserad elektriker. Dessa åtgärder måste utföras i enlighet med installationsmanual och i överensstämmelse med nationella och lokala bestämmelser.

**Viktig!** Säkerställ att strömförsörjningen är fränkopplad före installationen och förblir fränkopplad under hela installationsprocessen.

**DK Viktig!** Læs dette dokument, før du installerer enheden. Manglende overholdelse af anvisninger eller advarsler kan resultere i materielle skader eller personskade.

**Viktig!** Ladestationen må kun installeres, afmonteres eller repareres af en autoriseret elektriker, og installationen skal udføres i overensstemmelse med nationale og lokale bestemmelser.

**Viktig!** Manglende overholdelse af de sikkerhedsanvisninger og instruktioner, der findes i de omfattende manualer, og som er påtrykt enheden, kan føre til elektrisk støt, brand og/eller alvorlig personskade.

**Viktig!** Sørg for, at strømforsyningen er frakoblet før installationen og forbliver frakoblet under hele installationsprocessen.

**FI Tärkeää!** Lue tämä ohjekirja ennen laitteen asentamista. Ohjeiden ja varoitusten laiminlyöminen voi aiheuttaa henkilö- ja omaisuusvahinkoja.

**Tärkeää!** Latausaseman saa asentaa, irrottaa ja korjata vain pätevä sähköasentaja. Asennuksessa on noudatettava kansallisia ja paikallisia sääöksiä.

**Tärkeää!** Ohjekirjoista löytyvien ja laitteeseen painettujen turvallisuustietojen ja ohjeiden huomioimatta tai noudattamatta jättäminen voi aiheuttaa sähköiskun, tulipalon ja/tai vakavan vamman.

**Tärkeää!** Varmista, että virransyöttö on katkaistu ennen asennuksen aloittamista ja ettei virransyöttöä kytketä asennusprosessin aikana.

**DE Wichtig!** Vor Installation dieses Geräts bitte dieses Dokument lesen! Nichtbeachtung dieser Anweisungen und Warnhinweise kann zu Sachschäden und Verletzungen an Personen führen!

**Wichtig!** Die Ladestation darf nur von einem lizenzierten Elektriker installiert, deinstalliert oder repariert werden, und die Installation muss unter Einhaltung nationaler und lokaler Vorschriften erfolgen.

**Wichtig!** Die Nichteinhaltung der in den umfassenden Handbüchern enthaltenen und auf dem Gerät aufgedruckten Sicherheitshinweise und -anweisungen bzw. Handlungen, die diesen widersprechen, können zu Stromschlägen, Bränden und/oder schweren Verletzungen führen.

**Wichtig!** Vor dem Installationsvorgang ist sicherzustellen, dass die Stromversorgung getrennt ist und während des gesamten Installationsvorgangs getrennt bleibt.

**FR Important!** Lisez ce document avant d'installer l'appareil. Tout non-respect de l'une des consignes ou de l'un des avertissements peut entraîner des dégâts matériels ou des blessures corporelles.

**Important!** La station de chargement doit être installée, désinstallée ou réparée par un électricien agréé ; l'installation doit être effectuée conformément aux réglementations locales et nationales.

**Important!** Tout non-respect des instructions et informations relatives à la sécurité contenues dans les manuels détaillés et imprimées sur l'appareil, ou bien toute action allant à l'encontre de celles-ci, peut entraîner un choc électrique, un incendie et/ou des blessures graves.

**Important!** Assurez-vous l'alimentation électrique soit déconnectée avant l'installation et qu'elle le reste tout au long du processus d'installation.

**ES ¡Importante!** Lea este documento antes de instalar el dispositivo. El incumplimiento de cualquiera de las instrucciones o advertencias puede provocar daños materiales o personales.

**¡Importante!** La estación de carga solo puede ser instalada, desinstalada o reparada por un electricista autorizado y la instalación debe realizarse de acuerdo con la normativa nacional y local.

**¡Importante!** El incumplimiento de la información y las instrucciones de seguridad contenidas en los manuales completos e impresos en el dispositivo o cualquier acción contraria a las mismas pueden provocar una descarga eléctrica, un incendio y/o lesiones graves.

**¡Importante!** Asegúrese de que la fuente de alimentación está desconectada antes y durante todo el proceso de instalación.

## Special notes / Spesielle merknader / Särskilda noteringar / Særlige bemærkninger / Erityiset huomiot / Besondere Hinweise / Remarques spécifiques / Notas especiales /



**EN DANGER** Sections marked with this symbol draw attention to electrical voltages that represent a danger to life and limb. Actions contrary to these safety notices may lead to severe or fatal injury. Actions contrary to these safety notices must not be carried out under any circumstances.

**NO FARE** Avsnitt merket med dette symbolet gjør oppmerksom på elektriske spenninger som representerer fare for liv og helse. Handlinger som er i strid med disse sikkerhetsmerknadene, kan føre til alvorlig personskade eller død. Handlinger i strid med disse sikkerhetsmerknadene må ikke utføres under noen omstendigheter.

**SE FARA** Avsnitt markerade med denna symbol uppmärksammar elektriska spänningar som utgör en fara för liv och lem. Åtgärder som strider mot dessa säkerhetsnoteringar kan leda till allvarliga eller dödliga skador. Åtgärder som strider mot dessa säkerhetsnoteringar får under inga omständigheter utföras.

**DK FARE** Afsnit markeret med dette symbol gør opmærksom på elektrisk spænding, der udgør en fare for liv og lemmer. Handlinger i strid med disse sikkerhedsanvisninger kan føre til alvorlig eller dødelig personskade. Handlinger, der er i modstrid med disse sikkerhedsanvisninger, må under ingen omstændigheder udføres.

**FI VAARA** Tällä merkillä merkityissä kohdissa on kyseessä terveydelle vaarallinen sähköjännite. Toimiminen vastoin turvamerkin ohjetta voi aiheuttaa vakavan vamman tai kuoleman. Turvallisuusohejen vastainen toiminta on kielletty kaikissa tapauksissa.

**DE GEFAHR** Mit diesem Symbol gekennzeichnete Abschnitte weisen auf elektrische Spannungen hin, die eine Gefahr für Leib und Leben darstellen. Gegen diese Sicherheitshinweise verstoßende Handlungen können zu schweren oder tödlichen Verletzungen führen. Vorgänge, die gegen diese Sicherheitshinweise verstoßen, dürfen unter keinen Umständen durchgeführt werden.

**FR DANGER** Les sections portant ce symbole attirent l'attention sur les tensions électriques qui représentent un danger pour la vie et l'intégrité. Des actions contraires aux présentes consignes de sécurité peuvent provoquer des blessures graves ou mortelles. Des actions contraires aux présentes consignes de sécurité ne doivent en aucun cas être effectuées.

**ES PELIGRO** Las secciones marcadas con este símbolo avisan sobre las tensiones eléctricas que representan un peligro para la vida y la integridad física. Actuar contraviniendo estos avisos de seguridad puede provocar lesiones graves o mortales. No se debe actuar ignorando estos avisos de seguridad bajo ninguna circunstancia.



**EN WARNING** Sections marked with this symbol draw attention to additional hazards that may lead to damage to the product itself or to other electrical devices. Actions marked with this symbol must be carried out with special care.

**NO ADVARSEL** Avsnitt merket med dette symbolet gjør oppmerksom på ytterligere farer som kan føre til skade på selve produktet eller andre elektriske enheter. Handlinger merket med dette symbolet må utføres med stor forsiktighet.

**SE VARNING** Avsnitt markerade med denna symbol uppmärksammar ytterligere farer som kan leda till skador på själva kabein eller andre elektriske enheter. Åtgärder markerade med denna symbol måste utföras med særskild forsiktighet.

**DK ADVARSEL** Afsnit markeret med dette symbol gør opmærksom på yderligere farer, der kan føre til beskadigelse af selve ledningen eller andre elektriske apparater. Handlinger markeret med dette symbol skal udføres med særlig omhu.

**FI VAROITUS** Tällä merkillä merkityissä kohdissa on kyseessä muu vaara, joka voi vahingoittaa kaapelia tai muita sähkölaitteita. Tällä merkillä merkityt toimenpiteet tulee suorittaa erityisen huolellisesti.

**DE WARNUNG** Mit diesem Symbol gekennzeichnete Abschnitte weisen auf zusätzliche Gefahren hin, die zu Schäden am Produkt selbst oder an anderen elektrischen Geräten führen können. Mit diesem Symbol gekennzeichnete Handlungen sind mit besonderer Sorgfalt auszuführen.

**FR MISE EN GARDE** Les sections portant ce symbole attirent l'attention sur les dangers supplémentaires susceptibles d'entraîner des dommages pour le câble lui-même ou d'autres appareils électriques. Les actions portant ce symbole doivent être effectuées avec un soin particulier.

**ES ADVERTENCIA** Las secciones marcadas con este símbolo avisan sobre peligros adicionales que pueden provocar daños en el propio cable o en otros dispositivos eléctricos. Las acciones marcadas con este símbolo deben realizarse con especial cuidado.



**EN NOTICE** Sections marked with this symbol draw attention to additional important information and special features that are necessary for the reliable operation of the device. Actions marked with this symbol should be carried out as required.

**NO MERKNAD** Avsnitt merket med dette symbolet gjør oppmerksom på viktig tilleggsinformasjon og spesialfunksjoner som er nødvendige for pålitelig drift av enheten. Handlinger merket med dette symbolet må utføres etter behov.

**SE OBS** Avsnitt markerade med denna symbol uppmärksammar ytterligere viktig informasjon og spesialfunksjoner som är nödvändiga för att enheten ska fungera tillförlitligt. Åtgärder markerade med denna symbol bör utföras vid behov.

**DK BEMÆRKNING** Afsnit markeret med dette symbol gør opmærksom på yderligere vigtige oplysninger og særlige funktioner, der er nødvendige for en pålidelig drift af enheden. Handlinger markeret med dette symbol bør udføres efter behov.

**FI HUOMAUTUS** Tällä merkillä merkityissä ohjeen kohdissa kerrotaan erikoisominaisuuksista ja annetaan tärkeitä lisätietoja, joilla varmistetaan laitteen luotettava toiminta. Tällä merkillä merkityt toimenpiteet tulee suorittaa tarvittaessa.

**DE HINWEIS** Mit diesem Symbol gekennzeichnete Abschnitte weisen auf weitere wichtige Informationen und Besonderheiten hin, die für den sicheren Gerätebetrieb notwendig sind. Mit diesem Symbol gekennzeichnete Handlungen müssen nach Bedarf ausgeführt werden.

**FR ATTENTION** Les actions portant ce symbole attirent l'attention sur des informations importantes supplémentaires et des caractéristiques spécifiques nécessaires au fonctionnement fiable de l'appareil. Les actions portant ce symbole doivent être effectuées tel que demandé.

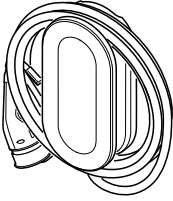
**ES AVISO** Las secciones marcadas con este símbolo avisan sobre información adicional importante y funciones especiales que son necesarias para un funcionamiento fiable del dispositivo. Las acciones marcadas con este símbolo deben realizarse según sea necesario.

## Danger / Fare / Fara / Fare / Vaara / Gefahr / Danger / Peligro

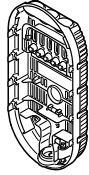


EN	Do not install if the outer shell has been damaged.	Do not install if the charging cable is defective or appears cracked, broken or otherwise damaged.	Do not carry out physical repairs on the charging station.
NO	Ikke installer hvis den ytre innfatningen er skadet.	Ikke installer hvis ladekabelen er defekt eller virker sprukket, ødelagt eller skadet på annen måte.	Ikke utfør fysiske reparasjoner på ladestasjonen.
SE	Installera inte om det yttre skalet har	Installera inte om laddkabeln är defekt eller verkar sprucken, trasig eller på annat sätt skadad.	Utför inga fysiska reparationer på laddstationen.
DK	Må ikke installeres, hvis den udvendige belægning er beskadiget.	Må ikke installeres, hvis ladekablet er defekt eller udviser tegn på at være revnet, ødelagt eller på anden måde beskadiget.	Udfør ikke fysiske reparationer på ladestationen.
FI	Älä asenna, jos ulkokuori on vaurioitunut.	Älä asenna, jos latauskaapeli ei toimi oikein tai siinä on murtuma tai jokin muu vaurio.	Älä korjaa latausasemaa fyysisesti.
DE	Nicht installieren, wenn die Außenhülle beschädigt ist.	Nicht installieren, wenn das Ladekabel defekt ist oder Risse und andere Schäden aufweist.	Keine physischen Reparaturen an der Ladestation durchführen.
FR	Ne pas installer si l'enveloppe extérieure a été endommagée.	Ne pas utiliser le câble de charge s'il est défectueux ou s'il semble fissuré, cassé ou autrement endommagé.	Ne pas procéder à des réparations physiques sur la station de chargement.
ES	No instalar si la carcasa exterior está dañada.	No instalar si el cable de carga está defectuoso o parece agrietado, roto o dañado de alguna manera.	No realizar reparaciones físicas en la estación de carga.

# What's included



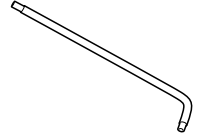
1. Chargin Unit



2. Wall Bracket



3. Cable Clip



4. Locking tool



5. Wood screws (x 4)

3,9 x 32 mm



6. Washers (x 4)

5,3 x 10 x 1 mm



7. Wall plugs (x 4)

6 x 30 mm



8. Multi grommets (x2)

Tx30

**NO Hva er inkludert:** 1. Ladeenhet, 2. Veggbrakett, 3. Kabelklemme, 4. Låseverktøy, 5. Treskruer (x 4) 3,9 x 32 mm, 6. Skiver x 4 ( 5,3 x 10 x 1 mm), 7.Veggplugger x 4 (6 x 30 mm), 8. Multimuffer x2 (Tx30)

**SE Vad ingår:** 1. Laddningsenhet, 2. Väggfäste, 3. Kabelklämma, 4. Låsverktyg, 5. Träskruvar (x 4) 3,9 x 32 mm, 6. Brickor (x 4) 5,3 x 10 x 1 mm, 7.Väggpluggar (x 4) 6 x 30 mm, 8. Multigenomföringar (x2) Tx30

**DK Indhold:** 1. Opladningsenhet, 2. Vægbeslag, 3. Kabelklemme, 4. Låseværktøj, 5. Træskruer (x 4) 3,9 x 32 mm, 6. Spændeskiver (x 4) 5,3 x 10 x 1 mm, 7.Rawlplugs til vægskruer (x 4) 6 x 30 mm, 8. Multigenomføringer (x2) Tx30

**FI Myyntipakkauksen sisältö** 1. Latausyksikkö, 2. Seinäteline, 3. Kaapelin pidike, 4. Lukitsemistyökalu, 5. Puuruuvit (x 4) 3,9 x 32 mm, 6. Aluslevyt (x 4) 5,3 x 10 x 1 mm, 7.Seinätulpat (x 4) 6 x 30 mm, 8. Läpivientitiivisteet (x2) Tx30

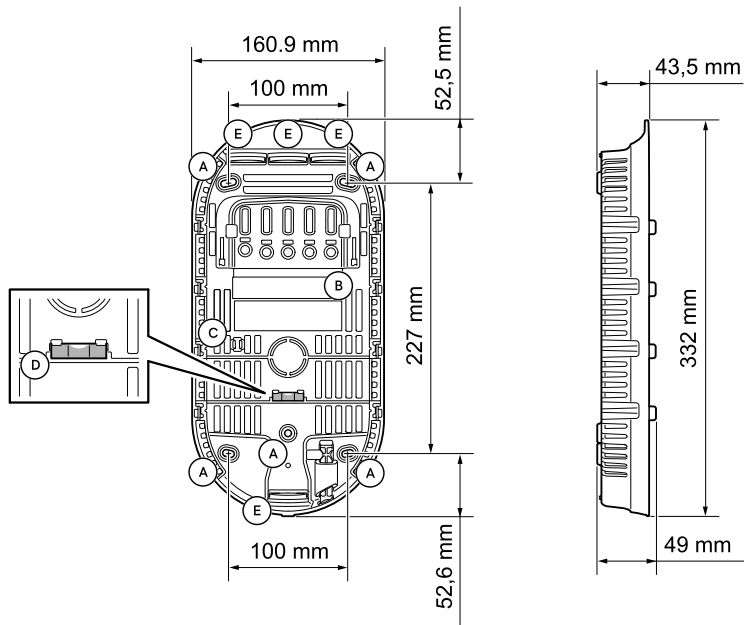
**DE Lieferumfang** 1. Lademodul, 2. Wandhalterung, 3. Kabelklemme, 4. Verriegelungswerkzeug, 5. Holzschrauben (x 4) 3,9 x 32 mm, 6. Unterlegscheiben (x 4) 5,3 x 10 x 1 mm, 7.Wanddübel (x 4) 6 x 30 mm, 8. Mehrfachtüllen (x2) Tx30

**FR Ce qui est inclus** 1. Unité de chargement, 2. Support mural, 3. Serre-câble, 4. Outil de verrouillage, 5. Vis murales (x 4) 3,9 x 32 mm, 6. Rondelles (x 4) 5,3 x 10 x 1 mm, 7.Chevilles murales (x 4) 6 x 30 mm, 8. Passe-câbles multi (x2) Tx30

**ES Lo que incluye** 1. Unidad de carga, 2. Soporte de pared, 3. Clip de cable, 4. Herramienta de bloqueo, 5. Tornillos de pared (x 4) 3,9 x 32 mm, 6. Arandelas (x 4) 5,3 x 10 x 1 mm, 7.Tacos de pared (x 4) 6 x 30 mm, 8. Arandelas múltiples (x2) Tx30

## Components on the Wall Bracket

- A. Mounting holes
- B. Terminal block
- C. LAN cable holder
- D. Level
- E. Grommet



- NO Komponenter på veggbraketten:** A. Monteringshull, B. Tilkoblingsterminaler, C. LAN-kabelholder, D. Vater, E. Muffe
- SE Väggfästets komponenter:** A. Monteringshål, B. Kopplingsplint, C. LAN-kabelhållare, D. Vattenpass, E. Genomföring
- DK Komponenter på vægbeslag:** A. Monteringshuller, B. Terminalblok, C. LAN-kabelholder, D. Vaterpas, E. Gennemføring
- FI Seinätelineen osat:** A. Kiinnitysreiät B. Riviliitin, C. Ethernet-kaapelin pidike, D. Vesivaaka, E. Läpivienttiviste
- DE Komponenten an der Wandhalterung:** A. Montagebohrungen, B. Klemmenleiste, C. LAN-Kabelhalter, D. Wasserwaage, E. Tülle
- FR Composants sur le support mural:** A. Trous de montage, B. Bloc terminal, C. Support de câble LAN, D. Niveau, E. Passe-câble
- ES Componentes del soporte de pared:** A. Agujeros de montaje, B. Bloque de terminales, C. Soporte de cable LAN, D. Nivel, E. Arandela



# Installation planning



**NOTICE** The screws and plugs included with this product allow for installation on wood or concrete surfaces. If the surface is made of any other material, ensure you have screws and plugs intended for that specific material. A circuit breaker (MCB) up to 32A with RCD Type A or a RCBO is required to be present upstream in the installation.

**NO MERKNAD** Skruene og pluggene som følger med dette produktet gjør det mulig å installere på tre- eller betongoverflater. Hvis overflaten er av et annet materiale, sørg for at du har skruer og pluggar beregnet for det spesifikke materialet. En sikring (MCB) opptil 32A med jordfeilbryter (RCD) Type A eller en jordfeilautomat (RCBO) må være til stede oppstrøms i installasjonen.

**SE OBS** Skruvarna och pluggarna som följer med den här produkten gör att produkten kan installeras på trä- och betongtytor. Om ytan är gjord av något annat material, måste du säkerställa att du har skruvar och pluggar som är avsedda för det specifika materialet. Elinstallatören ska alltid montera en personskyddsautomat eller en jordfelsbrytare typ A samt dvärgbrytare på gruppledningen till laddningsstationen.

**DK BEMÆRKNING** De medfølgende skruer og rawplugs, der følger med dette produkt, giver mulighed for installation på overflader af træ eller beton. Hvis overfladen er fremstillet i et andet materiale, skal du sørge for at have de skruer og rawplugs, der er beregnet til det specifikke materiale. En fejlstrømsafbryder (MCB) op til 32A med RCD Type A eller en RCBO skal være til stede opstrøms i installationen.

**FI HUOMAUTUS** Tuotteen mukana toimitetut ruuvit voi asentaa puu- ja betonipintoihin. Muissa pinnoissa tulee käyttää muita, pinnan materiaaliin sopivia ruuveja ja tulppia. Asennuksen yläjuoksulla on oltava enintään 32 A virran katkaiseva suojakytkin (MCB) RCD-tyyppi A:lla tai RCBO:lla.

**DE HINWEIS** Die im Lieferumfang enthaltenen Schrauben und Dübel ermöglichen die Montage auf Holz- oder Betonflächen. Wenn die Oberfläche aus einem anderen Material besteht, ist sicherzustellen, dass Schrauben und Dübel zur Verfügung stehen, die für dieses spezielle Material bestimmt sind. Ein Leitungsschutzschalter (MCB) bis zu 32A mit RCD Typ A oder ein RCBO muss in der Installation stromaufwärts vorhanden sein.

**FR ATTENTION** Les prises et vis incluses avec ce produit permettent l'installation sur des surfaces en bois ou en béton. Si la surface est fabriquée en tout autre matériau, assurez-vous d'avoir les vis et les prises adéquates pour ce matériau spécifique. Un disjoncteur (MCB) jusqu'à 32A avec un interrupteur différentiel de type A (RCD) ou un RCBO doit être présent en amont de l'installation.

**ES AVISO** Los tornillos y tacos incluidos con este producto permiten su instalación en superficies de madera u hormigón. Si la superficie es de cualquier otro material, asegúrese de tener tornillos y tacos destinados a ese material específico. Se requiere un interruptor automático (MCB) de hasta 32A con tipo RCD A o un RCBO aguas arriba en la instalación.

## Cable requirements

The charging station is designed for connecting cable dimensions with cross sections from 1.5 mm<sup>2</sup> up to 1x16 mm<sup>2</sup> or 2x10 mm<sup>2</sup>. Use correct torque depending on cable type. Maximum torque must not exceed 2.5 Nm.

**NO Kabelkrav** Ladestasjonen er designet for tilkobling av kabeldimensjoner med tverrsnitt fra 1,5 mm<sup>2</sup> opp til 1x16 mm<sup>2</sup> eller 2x10 mm<sup>2</sup>. Bruk riktig dreiemoment avhengig av kabeltype. Maksimalt dreiemoment må ikke overstige 2,5 Nm.

**SE Kabelkrav** Laddstationen är utformad för att ansluta kabeldimensioner med tvärsnitt från 1,5mm<sup>2</sup> upp till 1x16 mm<sup>2</sup> eller 2x10 mm<sup>2</sup>. Använd korrekt åtdragningsmoment beroende på kabeltyp. Det maximala åtdragningsmomentet får inte överstiga 2,5 Nm.

**DK Kabelkrav** Ladestationen er beregnet til tilslutning med kabelmål med tværsnit fra 1,5 mm<sup>2</sup> op til 1 x 16 mm<sup>2</sup> eller 2 x 10 mm<sup>2</sup>.

**FI Kaapeliin vaatimukset.** Latausasemaan kytkettävien johdinten poikkipinta-alaan tulee olla vähintään 1,5 mm<sup>2</sup> ja enintään 1 × 16 mm<sup>2</sup> tai 2 × 10 mm<sup>2</sup>. Valitse sopiva kiristysmomentti johtimen tyyppiin mukaan. Kiristysmomentti voi olla enintään 2,5 Nm.

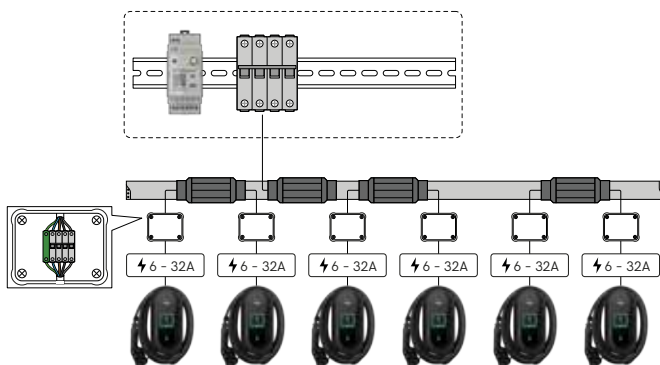
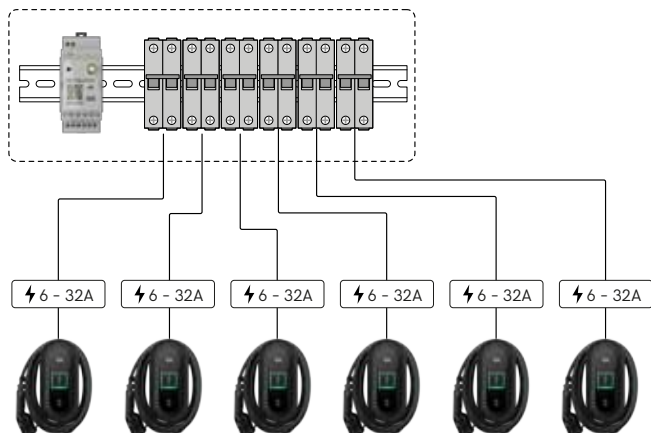
**DE Kabelanforderungen.** Die Ladestation ist ausgelegt für Anschlusskabel mit Querschnitten von 1,5 mm<sup>2</sup> bis 1x16 mm<sup>2</sup> oder 2x10 mm<sup>2</sup>. Das korrekte Anzugsdrehmoment je nach Kabeltyp verwenden. Das maximale Anzugsdrehmoment darf 2,5 Nm nicht überschreiten.

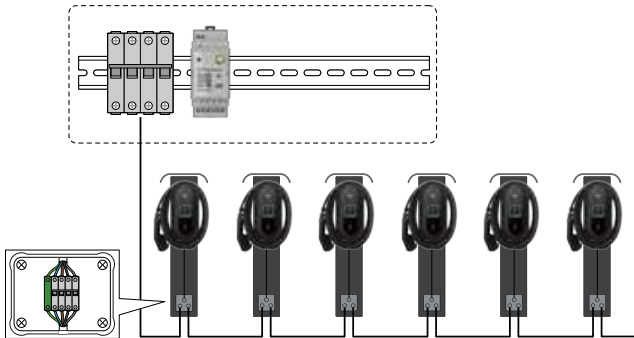
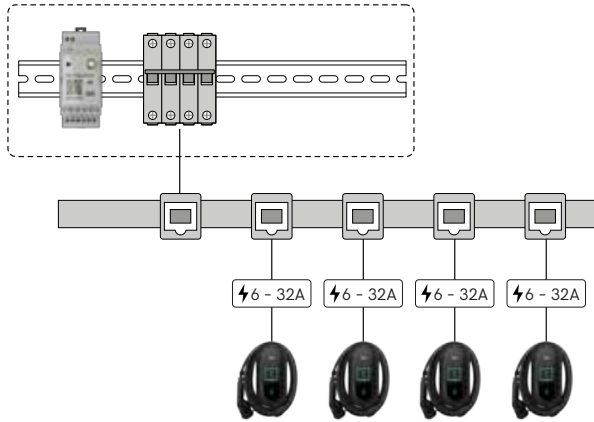
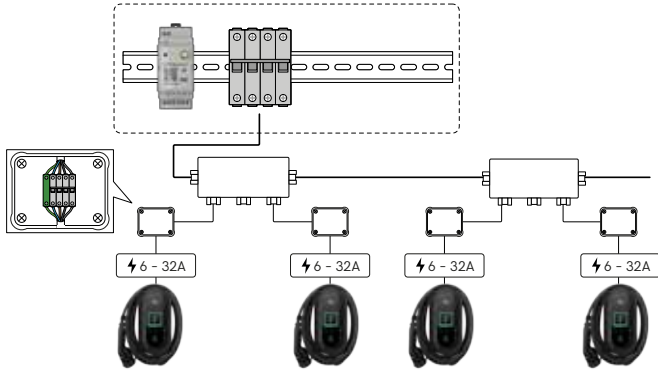
**FR Exigences liées aux câbles.** La station de chargement est conçue pour connecter des dimensions de câble avec sections croisées allant de 1,5 mm<sup>2</sup> jusqu'à 1x16 mm<sup>2</sup> ou 2x10 mm<sup>2</sup>. Utilisez le couple adéquat en fonction du type de câble. Le couple maximal ne doit pas excéder 2,5 Nm.

**ES Requisitos de los cables.** La estación de carga está diseñada para conectar cables con secciones transversales de 1,5 mm<sup>2</sup> hasta 1x16 mm<sup>2</sup> o 2x10 mm<sup>2</sup>. Utilice el par de apriete correcto en función del tipo de cable. El par máximo no debe superar los 2,5 Nm.

## Set up your cable infrastructure according to your installation:

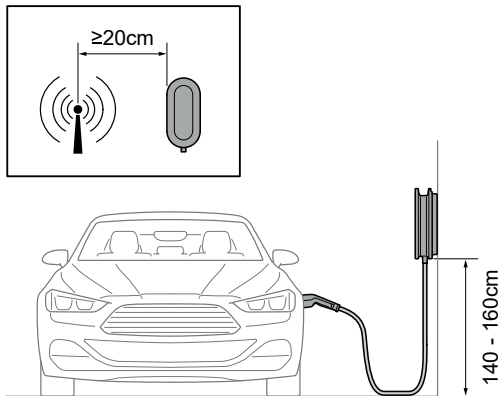
- NO Sett opp kabelinfrastrukturen i henhold til installasjonen din:
- SE Ställ in din kabelinfrastruktur enligt din installation:
- DK Opsæt din kabelinfrastruktur i henhold til din installation:
- FI Aseta kaapeloinnit asennukseksi mukaisesti:
- DE Richten Sie Ihre Kabelinfrastruktur gemäß Ihrer Installation ein:
- FR Mettez en place votre infrastructure de câblage selon votre installation :
- ES Configure su infraestructura de cableado según su instalación:





## Installation requirements

1. Make sure to follow local regulations which may overrule some of the installation requirements below.
2. Make sure not to install the charger in a place where the maximum operating temperature is exceeded. See the **Product specification** chapter for maximum operating temperature.
3. The installation site should be sheltered.
4. The installation site must not be located in an area subject to flooding, in close proximity to water, or in areas used to store objects or containers containing liquids.
5. Make sure that the screen is clearly visible and away from direct sunlight.
6. The installation site must not be located in areas with an explosive atmosphere.
7. The installation site must offer sufficient air circulation.
8. The product should be installed on an even, solid, and strong surface. The entire rear surface of the Wall Bracket must be in contact with the mounting surface.
9. A minimum distance to other technical installations of 50 cm must be observed.
10. Radio transmitters must be located at least 20 cm away from the Wall Bracket.
11. Make sure the charging cable can reach the vehicle inlet from the installation site with no strain.
12. The installation site should not be located in a confined space and must be freely accessible.
13. The bottom of the charging station is recommended to be installed at 140-160 cm above the ground. Local regulations may apply.
14. If you are about to use the Load Balancing feature, make sure you have a network (router) available.
15. For connection to a Charging Station Management System, Ethernet, Wi-Fi or mobile (4G) connection can be used. To enable the mobile connection on your charger, see chapter **Network connection**.



### NO Installasjonskrav

1. Sørg for å følge lokale forskrifter som kan overstyre noen av installasjonskravene nedenfor.
2. Pass på at du ikke installerer laderen på et sted der den maksimale driftstemperaturen er overskredet. Se kapittelet **Produktspesifikasjoner** for maksimal driftstemperatur.
3. Installasjonsstedet bør være skjermet.
4. Installasjonsstedet må ikke plasseres i et område utsatt for flom, i umiddelbar nærhet av vann, eller i områder som brukes til å lagre gjenstander eller beholdere som inneholder væske.
5. Sørg for at skjermen er godt synlig og unna direkte sollys.
6. Installasjonsstedet må ikke plasseres i områder med eksplosiv atmosfære.
7. Installasjonsstedet må ha tilstrekkelig luft sirkulasjon.
8. Produktet skal installeres på en jevn og solid overflate. Hele baksiden av veggbraketten må være i kontakt med monteringsoverflaten.
9. Det skal overholdes en minimumsavstand til øvrige tekniske installasjoner på 50 cm.
10. Radiosendere må plasseres minst 20 cm unna veggbraketten.
11. Sørg for at ladekabelen kan nå kjøretøyet innløp fra installasjonsstedet uten strekk.
12. Installasjonsstedet bør ikke plasseres i et trangt rom og må være fritt tilgjengelig.
13. Bunn av ladestasjonen anbefales å installeres 140-160 cm over bakken. Lokale forskrifter kan gjelde.
14. Hvis du skal bruke funksjonen for lastbalansering, sørg for at du har tilgang til et nettverk (ruter).
15. For tilkobling til et administrasjonssystem for ladere kan Ethernet, Wi-Fi eller mobil (4G)-tilkobling brukes. For å aktivere mobiltilkoblingen på laderen din, se kapittelet **Nettverkstilkobling**.

## SE Installationskrav

1. Se till att följa lokala föreskrifter som kan äsidosätta vissa av installationskraven nedan.
2. Se till att inte installera laddaren på ett ställe där den maximala drifttemperaturen överskrids. Se kapitlet **Produktspecifikation** angående maximal drifttemperatur.
3. Installationsplatsen bör vara skyddad.
4. Installationsplatsen får inte vara i ett område som är utsatt för översvämning, i närheten av vatten eller i områden som används för att lagra föremål eller behållare som innehåller vätskor.
5. Se till att skärmen är tydligt synlig och skyddad mot direkt solljus.
6. Installationsplatsen får inte vara i områden med explosiv atmosfär.
7. Installationsplatsen måste erbjuda tillräcklig luftcirkulation.
8. Produkten bör installeras på en jämn, fast och stark yta. Hela baksidan av väggfästet måste vara i kontakt med monteringsytan.
9. Ett minsta avstånd till andra tekniska installationer på 50 cm måste hållas.
10. Radiosändare måste vara på minst 20 cm avstånd från väggfästet.
11. Kontrollera att laddkabeln kan nå fordonets laddanslutning från installationsplatsen utan att sträckas.
12. Installationsplatsen bör inte vara i ett trångt utrymme och måste vara fritt tillgänglig.
13. Undersidan av laddstationen bör installeras 140-160 cm över marken. Lokala föreskrifter kan gälla.
14. Om du avser att använda funktionen för lastbalansering, se till att du har tillgång till ett nätverk (router).
15. För anslutning till ett laddningsstationshanteringssystem kan Ethernet-, Wi-Fi- eller mobil (4G)-anslutning användas. För att aktivera mobilanslutningen på din laddare, se kapitlet **Nätverksanslutning**

## DA Installationskrav

1. Sørg for at følge de lokale bestemmelser, der kan tilsidesætte nogle af installationskravene herunder.
2. Sørg for ikke at installere opladeren på et sted, hvor den maksimale driftstemperatur overskrides. Se kapitlet **Produktspecifikation** for at få oplysninger om den maksimale driftstemperatur.
3. Ideelt set bør installationsstedet være afskærmet.
4. Installationsstedet må ikke være i et område, der er udsat for oversvømmelse, det må ikke være i nærheden af vand eller i områder, der anvendes til at opbevare genstande, eller beholdere, som indeholder væsker.
5. Sørg for, at skærmen tydeligt kan ses og ikke er i direkte sollys.
6. Installationsstedet må ikke være placeret i områder med en eksplosiv atmosfære.
7. Der skal være tilstrækkelig luftcirkulation på installationsstedet.
8. Produktet skal installeres på et jævnt, fast og stærkt underlag. Hele bagsiden af vægbeslaget skal være i kontakt med monteringsfladen.
9. Der skal overholdes en minimumsafstand til andre tekniske installationer på 50 cm.
10. Radiosendere skal være placeret mindst 20 cm væk fra vægbeslaget.
11. Sørg for, at ladekablet kan nå køretøjets stik fra installationsstedet uden at blive belastet.
12. Installationsstedet må ikke være placeret i et lukket rum, og det skal være frit tilgængeligt.
13. Det anbefales at installere bunden af ladestationen ved 140-160 cm over jorden. Lokale bestemmelser kan gælde.
14. Hvis du skal bruge funktionen til belastningsafbalancering, så sørg for, at du har adgang til et netværk (router).
15. Til tilslutning til et Ladestation Management System kan Ethernet, Wi-Fi eller mobil (4G)-forbindelse anvendes. For at aktivere mobilforbindelsen på din oplader, se kapitlet **Netværksforbindelse**.

## FI Asennuksen vaatimukset

1. Noudata aina paikallisia säädöksiä. Ne saattavat poiketa alla esitetyistä asennusvaatimuksista.
2. Laturia ei saa asentaa paikkaan, jossa suurin sallittu käyttölämpötila ylittyy. Tarkista korkein sallittu käyttölämpötila luvusta **Tuotteen tiedot**.
3. Asennuspaikan tulee olla katettu.
4. Asennuspaikka ei saa sijaita lähellä vettä, tulvariskialueella tai alueella, jossa varastoidaan nestettä sisältäviä säiliöitä tai tavaroita.
5. Varmista, että näyttö näkyy hyvin ja että se on suojattu suoralta auringonvalolta.
6. Asennuspaikka ei saa olla räjähdysvaarallisessa tilassa.
7. Asennuspaikassa on oltava riittävä ilmanvaihto.
8. Tuote on asennettava tasaiselle ja lujalle alustalle. Seinätelineen koko takapinnan on kosketettava asennusalustaan.
9. Muihin teknisiin laitteistoihin on jätettävä vähintään 50 cm etäisyyttä.
10. Radiolähtetimiin on jätettävä vähintään 20 cm etäisyyttä seinätelineestä.
11. Varmista, että latauskaapeli ylittää jännittymättä asennuspaikasta ajoneuvon latausliittimeen.
12. Asennuspaikan ei pitäisi olla ahtaassa tilassa ja asennuspaikkaan täytyy päästä helposti.
13. Latausasema on suositeltavaa asentaa niin, että sen alareuna tulee 140–160 cm:n korkeudelle maasta. Noudata paikallisia säädöksiä.
14. Jos aiot käyttää kuormantasapainon ominaisuutta, varmista, että sinulla on käytettävissä verkko (reititin).
15. Latausaseman hallintajärjestelmään voi muodostaa yhteyden Ethernetin, Wi-Fi:n tai matkapuhelinverkon (4G) kautta. Aktivoidaksesi matkapuhelinverkon laturissasi, katso luku **Verkkoyhteys**.

## DE Installationsanforderungen

1. Unbedingt die örtlichen Vorschriften beachten, die möglicherweise einige der nachstehend aufgeführten Installationsanforderungen außer Kraft setzen.
2. Das Ladegerät nicht an einem Ort aufstellen, an dem die maximale Betriebstemperatur überschritten wird. Die maximal zulässige Betriebstemperatur finden Sie im Kapitel **Produktspezifikation**.
3. Der Installationsort sollte durch ein Dach geschützt sein.
4. Der Installationsort darf nicht in einem überschwemmungsgefährdeten Gebiet, in der Nähe von Wasser oder in Bereichen liegen, in denen Gegenstände oder Behälter mit Flüssigkeiten gelagert werden.
5. Darauf achten, dass der Bildschirm gut sichtbar und vor direkter Sonneneinstrahlung geschützt ist.
6. Der Installationsort darf sich nicht in Bereichen mit explosionsfähiger Atmosphäre befinden.
7. Am Installationsort muss ausreichende Luftzirkulation herrschen.
8. Das Produkt auf einem ebenen, festen und widerstandsfähigen Untergrund installieren. Die gesamte Rückseite der Wandhalterung muss mit der Montagefläche in Kontakt sein.
9. Zu anderen technischen Vorrichtungen ist 50 cm Mindestabstand einzuhalten.
10. Funksender müssen mindestens 20 cm von der Wandhalterung entfernt sein.
11. Sicherstellen, dass das Ladekabel den Fahrzeuginlass vom Installationsort aus ohne unter Belastung zu stehen, erreicht.
12. Der Installationsort darf sich nicht in einem beengten Raum befinden und muss frei zugänglich sein.
13. Es wird empfohlen, die Unterseite der Ladestation in 140-160 cm Höhe über dem Boden zu installieren. Möglicherweise gelten örtliche Vorschriften.
14. Wenn Sie die Lastenausgleichsfunktion verwenden möchten, stellen Sie sicher, dass Sie Zugang zu einem Netzwerk (Router) haben.
15. Für die Verbindung mit einem Ladestation-Management-System können Ethernet, Wi-Fi oder Mobil (4G)-Verbindung verwendet werden. Um die Mobilverbindung an Ihrem Ladegerät zu aktivieren, siehe Kapitel **Netzwerkverbindung**.

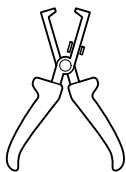
## FR Exigences liées à l'installation

1. Assurez-vous de suivre les réglementations locales pouvant rejeter certaines des exigences liées à l'installation ci-dessous.
2. Veillez à ne pas installer le chargeur à un emplacement où la température maximale de fonctionnement est dépassée. Voir le chapitre **Spécifications du produit** pour connaître la température de fonctionnement maximale.
3. Idéalement, le site d'installation doit être couvert.
4. Le site d'installation ne doit pas se trouver dans une zone sujette aux inondations, à proximité d'eau, ou dans des zones utilisées pour entreposer des objets, ou des récipients contenant des liquides.
5. Assurez-vous que l'écran soit clairement visible et loin de la lumière du soleil directe.
6. Le site d'installation ne doit pas être situé dans des zones avec une atmosphère explosive.
7. Le site d'installation doit offrir une circulation d'air suffisante.
8. L'appareil doit être posé sur une surface plane et stable, robuste et égale. L'ensemble de la surface arrière du support mural doit être en contact avec la surface de montage.
9. Une distance minimale de 50 cm par rapport à d'autres installations techniques doit être respectée.
10. Les émetteurs radio doivent se trouver minimum à une distance de 20 cm du support mural.
11. Assurez-vous que le câble de charge peut atteindre sans contrainte l'entrée du véhicule depuis le site d'installation.
12. Le site d'installation ne doit pas se situer dans un espace confiné et doit être librement accessible.
13. Il est recommandé d'installer le bas de la station de charge à environ 140-160 cm au-dessus du sol. Des réglementations locales peuvent s'appliquer.
14. Si vous vous apprêtez à utiliser la fonction d'équilibrage de charge, assurez-vous d'avoir un réseau (routeur) disponible.
15. Pour la connexion à un système de gestion de station de charge, la connexion Ethernet, Wi-Fi ou mobile (4G) peut être utilisée. Pour activer la connexion mobile sur votre chargeur, consultez le chapitre sur **La connexion réseau**.

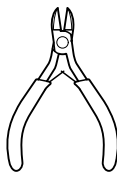
## ES Requisitos de instalación

1. Asegúrese de respetar la normativa local, que puede anular algunos de los requisitos de instalación indicados a continuación.
2. Asegúrese de no instalar el cargador en un lugar donde se supere la temperatura máxima de funcionamiento. Consulte el capítulo **Especificaciones del producto** para ver la temperatura máxima de funcionamiento.
3. El lugar de instalación debe estar protegido.
4. El sitio de instalación no debe estar ubicado en una zona sujeta a inundaciones, muy próximo a agua ni en zonas utilizadas para almacenar objetos o contenedores que contengan líquidos.
5. Asegúrese de que la pantalla sea claramente visible y esté alejada de la luz solar directa.
6. El lugar de instalación no debe estar situado en zonas con atmósfera explosiva.
7. El sitio de instalación debe ofrecer una circulación suficiente de aire.
8. El producto debe instalarse sobre una superficie uniforme, sólida y resistente. Toda la superficie posterior del soporte de pared debe estar en contacto con la superficie de montaje.
9. Debe respetarse una distancia mínima de 50 cm con respecto a otras instalaciones técnicas.
10. Los transmisores de radio deben ubicarse a una distancia mínima de 20 cm del soporte de pared.
11. Asegúrese de que el cable de carga pueda llegar a la entrada del vehículo desde el lugar de la instalación sin que se produzcan tensiones.
12. El lugar de instalación no debe estar situado en un espacio confinado y debe ser de libre acceso.
13. Se recomienda instalar la parte inferior de la estación de carga a 140-160 cm del suelo. Puede ser de aplicación la normativa local.
14. Si está a punto de utilizar la función de equilibrio de carga, asegúrese de tener una red (enrutador) disponible.
15. Para la conexión a un Sistema de Gestión de Estación de Carga, se puede utilizar la conexión Ethernet, Wi-Fi o móvil (4G). Para habilitar la conexión móvil en su cargador, consulte el capítulo sobre **La conexión de red**.

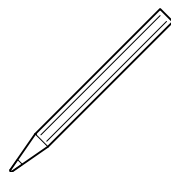
## Tools needed (not included)



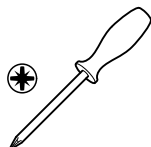
Wirestripper



Wire cutter

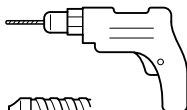


Pencil



Screwdriver

Bits: Philips or PZ2

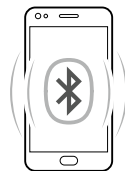


Drill

6 mm



Ø 6mm



Smartphone with Bluetooth



Awl

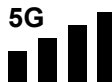
- NO Nødvendig verktøy (ikke inkludert):** 1. Kabel avmantler, 2. Avbiter, 3. Blyant, 4. Skrutrekker, Bits: Philips eller PZ2, 5. Bor 6mm, 6. Smarttelefon med Bluetooth
- SE Verktøy som behövs (ingår ej):** 1. Kabelskalare, 2. Kabelavbitare, 3. Blyertspenna, 4. Skruvmejsel, Bits: Philips eller PZ2, 5. Borr 6mm, 6. Smartphone med Bluetooth
- DK Nødvendigt værktøj (medfølger ikke):** 1. Ledningsstripper, 2. Trådsaks, 3. Blyant, 4. Skruetrækker, Bits: Philips eller PZ2, 5. Boremaskine 6mm, 6. Smartphone med Bluetooth
- FI Asennuksessa tarvitaan työkaluja (eivät sisälly toimitukseen):** 1. Johdonkuorija, 2. Johtoleikkuri, 3. Lyijykynä, 4. Ruuvitaltta, Kärjet: Phillips tai PZ2, 5. Pora 6mm, 6. Älypuhelin, jossa on Bluetooth
- DE Benötigte Werkzeuge (nicht enthalten):** 1. Abisolierer, 2. Drahtschneider, 3. Bleistift, 4. Schraubendreher, Bits: Philips oder PZ2, 5. Bohrer 6mm, 6. Mobiltelefon mit Bluetooth
- FR Outils requis (non fournis):** 1. Pince à dénuder, 2. Coupe-câbles, 3. Crayon, 4. Tournevis, Bits: Philips ou PZ2, 5. Foret 6mm, 6. Smartphone avec Bluetooth
- ES Herramientas necesarias (no incluidas):** 1. Pelacables, 2. Cortador de alambre, 3. Lápiz, 4. Destornillador, Brocas: Philips o PZ2, 5. Taladro 6mm, 6. Smartphone con Bluetooth

## Accessories

For more information about accessories for this product, such as DEFA Balancer, scan the QR code on the front page.

- NO TILBEHØR.** For mer informasjon om tilbehør til dette produktet, som DEFA Balancer, skann QR-koden på forsiden.
- SE TILLBEHÖR** Om du vill ha mer information om tillbehör till den här produkten, t.ex. DEFA Balancer, skannar du QR-koden på framsidan.
- DK TILBEHØR** Få flere oplysninger om tilbehør til dette produkt, såsom DEFA Balancer, ved at scanne QR-koden på forsiden.
- FI TARVIKKEET** Lisätietoja tämän tuotteen lisävarusteista, kuten DEFA Balancerista, saat skannaamalla etusivulla olevan QR-koodin.
- DE ZUBEHÖR** Weitere Informationen über Zubehör für dieses Produkt wie z. B. den DEFA Balancer, erhalten Sie durch Scannen des QR-Codes auf der Titelseite.
- FR ACCESSOIRES** Pour plus d'informations sur les accessoires pour ce produit, tels que le DEFA Balancer, scannez le code QR sur la page de garde.
- ES ACCESORIOS** Para obtener más información sobre los accesorios de este producto, como el DEFA Balancer, escanea el código QR en la portada.

## Online connection requirements



DEFA Power supports Wi-Fi (2.4 or 5GHz), Ethernet and cellular connections. To achieve full functionality of the charging station, connect it to the internet. Make sure that one of the connectivity options specified below are available at the installation point. The charging station requires a data network with DHCP. IP address reservation can be used. All data transfer is initiated by the charging station via WebSocket on port 443, but data will be sent to and received from the charging station. The IP address of the server will vary.

**Ethernet:** Follow the steps in **Installation and setup** in order to connect the Ethernet cable.

**Wi-Fi:** Make sure there is strong and stable Wi-Fi reception available. Connect to an available Wi-Fi network suggested by the owner. If necessary, make sure the Wi-Fi password is provided prior to installation. See the commissioning tool for further instructions on how to connect to Wi-Fi.

**Cellular:** Make sure the charging station is placed in a location with stable reception. See the commissioning tool for further instructions on how to connect using the charging station's modem.

The owner may configure the charging station online at a later point through the DEFA Power app.

### NO Krav til Internett-tilkobling

DEFA Power støtter Wi-Fi (2,4 eller 5 GHz), Ethernet og mobiltilkoblinger. For å oppnå full funksjonalitet til ladestasjonen, koble den til Internett. Sørg for at et av tilkoblingsalternativene som er spesifisert nedenfor er tilgjengelig på installasjonspunktet. Ladestasjonen krever et nettverk med DHCP. IP-adressereservasjon kan brukes. All dataoverføring initieres av ladestasjonen via WebSocket på port 443, men data vil bli sendt til og mottatt fra ladestasjonen. IP-adressen til serveren vil variere.

**Ethernet:** Følg trinnene i **Installasjon og oppsett** for å koble til Ethernet-kabelen.

**Wi-Fi:** Sørg for at det er sterkt og stabilt Wi-Fi-mottak tilgjengelig. Koble til et tilgjengelig Wi-Fi nettverk foreslått av eieren. Om nødvendig, sørg for at Wi-Fi-passordet er oppgitt for installasjon. Se igangkjøringsverktøyet for ytterligere instruksjoner om hvordan du kobler til Wi-Fi.

**Mobil:** Sørg for at ladestasjonen er plassert på et sted med stabilt mottak. Se igangkjøringsverktøyet for ytterligere instruksjoner om hvordan du kobler til ved hjelp av ladestasjonens modem.

Eieren kan konfigurere ladestasjonen online på et senere tidspunkt gjennom appen DEFA Power app.



### SE Krav för onlineanslutning

DEFA Power har stöd för Wi-Fi- (2,4 eller 5 GHz), Ethernet- och mobilanslutningar. Anslut laddstationen till internet för att få full funktionalitet. Kontrollera att något av anslutningsalternativen som specificeras nedan finns tillgängligt på installationspunkten. Laddstationen kräver ett datanätverk med DHCP. IP-adressreservation kan användas. All dataöverföring initieras av laddstationen via WebSocket på port 443, men data skickas till och tas emot från laddstationen. Serverns IP-adress varierar.

**Ethernet:** Följ stegen i **Installation och inställning** för att ansluta Ethernetkabeln.

**Wi-Fi:** Kontrollera att det finns en stark och stabil Wi-Fi-mottagning tillgänglig. Anslut till ett tillgängligt Wi-Fi-nätverk som föreslås av ägaren. Se vid behov till att Wi-Fi-lösenordet tillhandahålls före installationen. Se driftsättningsverktyget för mer instruktioner om hur du ansluter till Wi-Fi.

**Mobildata:** Se till att laddstationen är placerad där det finns stabil mottagning. Se driftsättningsverktyget för mer instruktioner om hur du ansluter med hjälp av laddstationens modem.

Ägaren kan konfigurera laddstationen online senare via DEFA Power appen

### DK Krav om onlineförbindelse

DEFA Power understøtter Wi-Fi (2,4 eller 5 GHz), Ethernet og mobilforbindelser. Få fuld funktionalitet af ladestationen ved at forbinde den til internettet. Sørg for, at de tilslutningsmuligheder, der er angivet herunder, er tilgængelige på installationsstedet.

Ladestationen kræver et datanetværk med DHCP. Reservering af IP-adresse kan blive anvendt. Al dataoverførsel startes af ladestationen via WebSocket på port 443, men data sendes til og modtages fra ladestationen. Serverens IP-adresse kan variere.

**Ethernet:** Følg trinene i Installation og opsætning for at tilslutte Ethernet-kablet.

**Wi-Fi:** Sørg for, at der er en stærk og stabil Wi-Fi-modtagelse tilgængelig. Forbind til et tilgængeligt Wi-Fi-netværk, som ejeren foreslår.

Sørg for, at du har Wi-Fi-adgangskoden for installation, hvis det er nødvendigt. Se driftsættelsesværktøjet for at få yderligere anvisninger i, hvordan du forbinder til Wi-Fi.

**Mobilnetværk:** Sørg for, at ladestationen er på et sted med stabil modtagelse. Se driftsættelsesværktøjet for at få yderligere anvisninger i, hvordan du forbinder til ladestationens modem.

Ejeren kan konfigurere ladestationen online på et senere tidspunkt via DEFA Power appen.

### FI Verkkoyhteyden vaatimukset

DEFA Power on yhteensopiva Wi-Fi- (2,4 ja 5 GHz), Ethernet- ja matkapuhelinverkkoyhteyksien kanssa. Latausaseman kaikkien ominaisuuksien käyttäminen edellyttää internetyhteyttä. Varmista, että asennuspaikassa on käytettävissä jokin alla luetelluista yhteystavoista.

Latausasema on yhdistettävä tietoverkkoon, jossa on DHCP-palvelin. IP-osoite voi olla kiinteä. Latausasema kannistää tiedonsiirron WebSocket-protokollalla portissa 443. Latausasema sekä lähettää että vastaanottaa tietoa. Palvelimen IP-osoite voi vaihdella.

**Ethernet:** Kytke Ethernet-kaapeli luvun **Asennus ja asetukset** ohjeiden mukaan.

**Wi-Fi:** Varmista, että käytettävissä on vahva ja vakaa Wi-Fi-signaali. Yhdistä omistajan ehdottamaan Wi-Fi-verkkoon. Varmista tarvittaessa, että Wi-Fi-verkon salasana on tiedossa ennen asentamista. Wi-Fi-yhteyden muodostamisesta on lisäohjeita käyttöönottotyökalussa.

**Matkapuhelinverkko:** Varmista, että signaali on riittävästi hyvä latausaseman asennuspaikassa.

Latausaseman modeemiyhteyden muodostamisesta on lisäohjeita käyttöönottotyökalussa.

Omistaja voi muokata latausaseman asetuksia myöhemmin DEFA Power -sovelluksessa.

### DE Anforderungen an den Online-Anschluss

DEFA Power unterstützt WLAN (2,4 oder 5 GHz), Ethernet und Mobilfunkverbindungen. Um die volle Funktionalität der Ladestation zu erreichen, muss sie mit dem Internet verbunden werden. Sicherstellen, dass eine der unten aufgeführten Anschlussoptionen am Installationsort verfügbar ist. Die Ladestation benötigt ein Datennetz mit DHCP. Die Reservierung von IP-Adressen kann genutzt werden. Der gesamte Datentransfer wird von der Ladestation über WebSocket auf Port 443 initiiert, aber die Daten werden an die Ladestation gesendet und von ihr empfangen. Die IP Adresse des Servers variiert.

**Ethernet:** Zum ordnungsgemäßen Anschluss des Ethernet-Kabels arbeiten Sie bitte die Schritte im Abschnitt **Installation und Einrichtung** ab.

**WLAN:** Das WLAN-Signal muss gut und stabil sein. Die Verbindung zu einem vom Eigentümer vorgeschlagenen verfügbaren WLAN-Netzwerk herstellen. Sofern ein WLAN-Passwort notwendig ist, vor der Installation sicherstellen, dass es bekannt ist. Weitere Anweisungen zur WLAN-Verbindung finden Sie im Inbetriebnahme-Tool.

**Mobiltelefon:** Darauf achten, dass die Ladestation an einem Ort mit stabilem Empfang aufgestellt wird. Weitere Anweisungen für die Verbindung über das Modem der Ladestation finden Sie im Inbetriebnahme-Tool.

Der Eigentümer kann die Ladestation zu einem späteren Zeitpunkt online über die DEFA Power App.

### **FR Exigences liées à la connexion en ligne**

DEFA Power prend en charge les connexions Wi-Fi (2,4 ou 5 GHz), Ethernet et cellulaires. Pour obtenir une fonctionnalité complète de la station de chargement, connectez-la à internet. Assurez-vous que l'une des options de connectivité spécifiées ci-dessous est disponible au point d'installation. La station de chargement nécessite un réseau de données avec DHCP. La réservation d'adresse IP peut être utilisée. Tous les transferts de données sont initiés par la station de charge via WebSocket sur le port 443, mais les données seront envoyées vers et reçues de la station de charge. L'adresse IP du serveur varie.

**Ethernet :** Suivre les étapes du chapitre **Installation et configuration** pour connecter le câble Ethernet.

**Wi-Fi :** Assurez-vous qu'une réception Wi-Fi puissante et stable est disponible. Connectez-vous à un réseau Wi-Fi disponible suggéré par le propriétaire. Si nécessaire, assurez-vous que le mot de passe Wi-Fi est fourni avant l'installation. Consultez l'outil de mise en service pour obtenir des instructions supplémentaires sur la manière de se connecter au Wi-Fi.

**Téléphone mobile :** Assurez-vous que la station de charge est placée dans un endroit où la réception est stable. Consultez l'outil de mise en service pour obtenir des instructions supplémentaires sur la manière de se connecter à l'aide du modem de la station de charge.

Le propriétaire peut configurer la station de charge en ligne ultérieurement via l'application DEFA Power App.

### **ES Requisitos de conexión en línea**

DEFA Power admite conexiones Wi-Fi (2,4 o 5 Hz), de Ethernet y teléfono móvil. Para conseguir la plena funcionalidad de la estación de carga, conéctela a Internet. Asegúrese de que una de las opciones de conectividad especificadas a continuación esté disponible en el punto de instalación. La estación de carga requiere una red de datos con DHCP. Se puede utilizar la reserva de direcciones IP. Toda la transferencia de datos es iniciada por la estación de carga a través de WebSocket en el puerto 443, pero los datos serán enviados y recibidos desde la estación de carga. La dirección IP del servidor variará.

**Ethernet:** Siga los pasos en **Instalación y configuración** para conectar el cable Ethernet.

**Wi-Fi:** Asegúrese de disponer de una buena recepción Wi-Fi estable. Conéctese a una red Wi-Fi disponible sugerida por el propietario. Si es necesario, asegúrese de que se proporcionela contraseña de Wi-Fi antes de la instalación. Consulte la herramienta de puesta en marcha para obtener más instrucciones sobre cómo conectarse a la Wi-Fi.

**Telefonía móvil:** Asegúrese de que la estación de carga esté colocada en un lugar con una recepción estable. Consulte la herramienta de puesta en marcha para obtener más instrucciones sobre cómo conectarse mediante el módem de la estación de carga.

El propietario puede configurar la estación de carga en línea en un momento posterior a través de la aplicación DEFA Power App.

# Installation and setup / Installasjon og oppsett / Installation och inställning / Installation og opsætning / Asennus ja asetukset / Installation und Einrichtung / Installation et configuration / Instalación y configuración



**DANGER** Make sure there is no power in the cable during the installation.

**FARE** Pass på at det ikke er strøm i kabelen under installasjonen.

**FARA** Se till att det inte finns någon ström i kabeln under installationen.

**FARE** Sørg for, at der ikke er strøm i kablet under installationen.

**VAARA** Varmista, että kaapelissa ei ole virtaa asennuksen aikana.

**GEFAHR** Das Kabel muss während der Installation stromlos sein.

**DANGER** Veiller à ce que le câble soit hors tension pendant l'installation.

**PELIGRO** Asegúrese de que no hay corriente en el cable durante la instalación.



**WARNING** If the charging station is damaged, the installation should immediately be terminated.

No additional use of the charging station is permitted in this case.

**ADVARSEL** Hvis ladestasjonen er skadet, bør installasjonen avsluttes umiddelbart.

Ingen ekstra bruk av ladestasjonen tillates i dette tilfellet.

**VARNING** Om laddstationen är skadad måste installationen avbrytas omedelbart.

I detta fall är ingen ytterligare användning av laddstationen tillåten.

**ADVARSEL** Hvis ladestationen er beskadiget, skal installationen straks stoppes.

I et sådant tilfælde er det ikke længere tilladt at bruge ladestationen.

**VAROITUS** Jos latausasema vaurioituu, sen asentaminen on keskeytettävä välittömästi.

Latausasemaa ei tällaisissa tapauksessa saa enää käyttää.

**WARNUNG** Wenn die Ladestation beschädigt ist, sollte die Installation sofort abgebrochen werden.

Ein weiterer Gebrauch der Ladestation ist in diesem Fall unzulässig.

**MISE EN GARDE** Si la station de chargement est endommagée, l'installation doit immédiatement être arrêtée.

La poursuite de l'utilisation de la station de chargement n'est pas autorisée dans ce cas.

**ADVERTENCIA** Si la estación de carga está dañada, la instalación debe cancelarse inmediatamente.

En este caso no se permite el uso adicional de la estación de carga.



**WARNING** Do not use a drill to open the cover. Using a drill may damage the product.

**ADVARSEL** Ikke bruk en drill for å åpne dekslet. Bruk av drill kan skade produktet.

**VARNING** Använd inte en borr för att öppna panelen. Om du använder en borr kan produkten skadas.

**ADVARSEL** Brug ikke et bor til at åbne dækslet. Brug af et bor kan beskadige produktet.

**VAROITUS** Älä käytä poraa kannen avaamiseen. Poran käyttäminen voi vaurioittaa tuotetta.

**WARNUNG** Die Abdeckung niemals mit einer Bohrmaschine öffnen. Die Verwendung einer Bohrmaschine kann das Produkt beschädigen.

**MISE EN GARDE** Ne pas utiliser de foret pour ouvrir la couverture de protection. Un foret pourrait endommager le produit.

**ADVERTENCIA** No utilice un taladro para abrir la cubierta. Utilizar un taladro puede dañar el producto.

## Pre-installation

1. Unpack the product and make sure all parts and tools required for installation are available.
2. Make sure the locking lever is in open position.
3. Separate the Wall Bracket from the Charging Unit by doing the following:
  - First slide the two apart. (See illustration 3.1)
  - Then pull them apart. (See illustration 3.2)

### NO Pre-installasjon

1. Pakk ut produktet og sørg for at alle deler og verktøy som kreves for installasjon, er tilgjengelige.
2. Pass på at låsespaken er i åpen stilling.
3. Adskill veggbrakketten fra ladeenheten ved å gjøre følgende:
  - Skyv først de to fra hverandre. (Se illustrasjon 3.1)
  - Trekk dem deretter fra hverandre. (Se illustrasjon 3.2)

### SE Före installationen

1. Packa upp produkten och kontrollera att alla delar och verktyg som krävs för installationen är tillgängliga.
2. Kontrollera att låsspaken är i öppet läge.
3. Separera väggfästet från laddningsenheten på följande sätt:
  - Skjut först isär dem. (Se illustration 3.1)
  - Dra sedan isär dem. (Se illustration 3.2)

### DK Før installation

1. Pak produktet ud, og kontrollér, at alle de dele og værktøjer, der kræves til installationen, er tilgængelige.
2. Sørg for, at låsehåndtaget er i åben position.
3. Adskil vægbeslaget fra opladningsenheden ved at gøre følgende:
  - Skyd først de to dele fra hinanden. (Se illustration 3.1)
  - Træk dem derefter fra hinanden. (Se illustration 3.2)

### FI Esiasennus

1. Pura tuote pakkauksesta ja varmista, että kaikki asennukseen tarvittavat osat ja työkalut ovat saatavilla.
2. Varmista, että lukitusvipu on auki-asennossa.
3. Irrota seinäteline latausyksiköstä seuraavasti:
  - Aloita liu'uttamalla osia erilleen. (Katso kuvitus 3.1)
  - Vedä sitten osat irti toisistaan. (Katso kuvitus 3.2)

### DE Vor der Installation

1. Das Produkt auspacken und sicherstellen, dass alle für die Installation erforderlichen Teile und Werkzeuge vorhanden sind.
2. Sicherstellen, dass sich der Verriegelungshebel in geöffneter Position befindet.
3. Die Wandhalterung wie folgt vom Lademodul trennen:
  - Die beiden Elemente zunächst aneinander verschieben. (Siehe Illustration 3.1)
  - Die beiden Elemente dann auseinanderziehen. (Siehe Illustration 3.2)

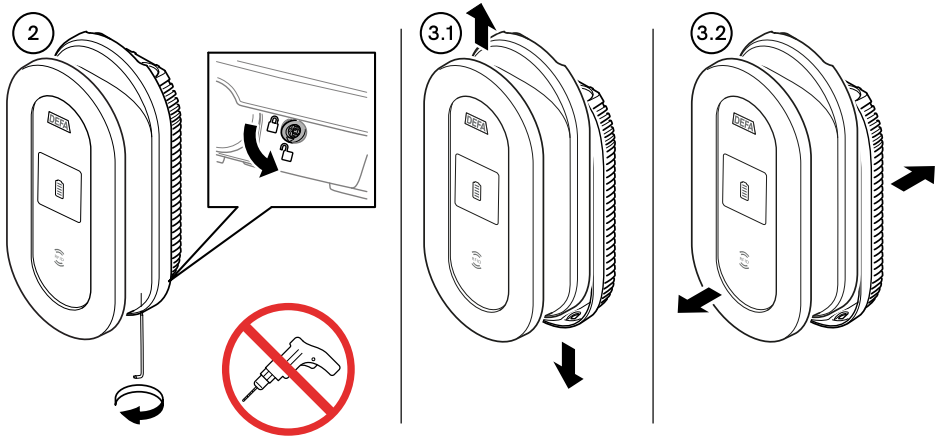
### FR Pré-installation

1. Déballer le produit et vérifier que toutes les pièces et tous les outils requis pour l'installation sont disponibles.
2. Assurez-vous que le levier de verrouillage est en position ouverte.
3. Séparez le support mural de l'unité de charge en procédant comme suit :
  - Commencez par les séparer en les faisant glisser. (Voir l'illustration 3.1)
  - Ensuite, séparez-les en les tirant. (Voir l'illustration 3.2)

### ES Preinstalación

1. Desembale el producto y asegúrese de que están disponibles todas las piezas y herramientas necesarias para la instalación.
2. Asegúrese de que la palanca de bloqueo está en posición abierta.
3. 3. Separe el soporte de pared de la unidad de carga haciendo lo siguiente:
  - Primero, deslice ambos para separarlos. (Ver ilustración 3.1)
  - Luego, retire el uno del otro. (Ver ilustración 3.2)

**Install the Wall Bracket** / Installer veggbraketten / Installera väggfästet / Installer vægbeslaget / Asenna seinäteline / Die Wandhalterung installieren / Installer le support mural / Instalar el soporte de pared



**NOTICE** If the four screw holes do not fit evenly to the installation surface, use the center hole together with the two top holes instead and fasten the bracket with only three screws.

**MERKNAD** Hvis de fire skruv hullene ikke passer jevnt til installasjonsoverflaten, bruk i stedet senterhullet sammen med de to øverste hullene og fest braketten med kun tre skruer.

**OBS** Om de fyra skruvhålen inte passar jämnt med installationsytan, använder du i stället bara mittenhålet tillsammans med de två övre hålen och monterar väggfästet med bara tre skruvar.

**BEMÆRKNING** Hvis de fire skruvehuller ikke passer korrekt i forhold til installationsoverfladen, skal du bruge midten af hullet sammen med de to øverste huller i stedet og kun fastgøre beslaget med kun tre skruer.

**HUOMAUTUS** Jos teline ei asetu tasaisesti pintaa vasten neljää ruuvinreikää käyttämällä, käytä telineen kiinnittämiseen keskireikää ja kahta ylintä reikää (kolme ruuvia).

**HINWEIS** Wenn die vier Schraubenlöcher nicht gleichmäßig zur Montagefläche passen, stattdessen das mittlere Loch zusammen mit den beiden oberen Löchern verwenden und die Halterung mit nur drei Schrauben befestigen.

**ATTENTION** Si les quatre trous de vis ne s'adaptent pas uniformément à la surface d'installation, utilisez plutôt le trou central ainsi que les deux trous supérieurs et fixez le support avec seulement trois vis.

**AVISO** Si los cuatro orificios de los tornillos no se ajustan uniformemente a la superficie de instalación, utilice en su lugar el orificio central junto con los dos orificios superiores y fije el soporte con solo tres tornillos.

1. Use the wall bracket as a template and mark the five fixing points on the wall. See illustration.

**NO** Bruk veggbraketten som mal og merk de fem festepunktene på veggen. Se illustrasjonen til høyre.

**SE** Använd väggfästet som mall och markera de fem fästpunkterna på väggen. Se illustrationen till höger.

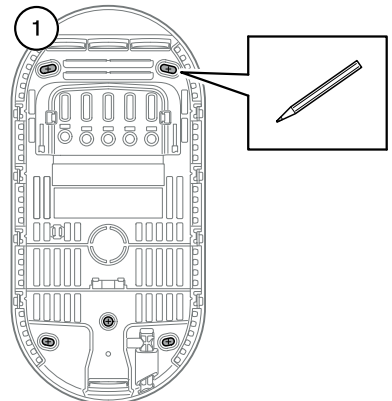
**DK** Brug vægbeslaget som skabelon, og markér de fem fastgørelsespunkter på væggen. Se illustrationen til højre.

**FI** Käytä seinätelineettä mallina ja merkitse seinään viisi kiinnityskohtaa. Katso kuvaa oikealla.

**DE** Die Wandhalterung als Schablone verwenden und die fünf Befestigungspunkte an der Wand markieren. Siehe Abbildung rechts.

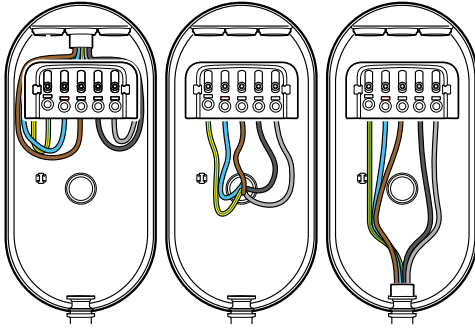
**FR** Utiliser le support mural comme gabarit pour marquer les quatre points de fixation sur le mur. Regardez l'image à droite.

**ES** Utilice el soporte de pared como plantilla y marque los cinco puntos de fijación en la pared. Mira la imagen a la derecha.



2. Choose which hole to use to insert the supply cable. The cable can be inserted from the top, from behind, or from the bottom.

- NO** Velg hvilket hull du vil bruke for å føre inn forsyningskabelen. Kabelen kan settes inn fra toppen, bakfra eller fra bunnen.  
**SE** Välj i vilket hål strömförsörjningskabeln ska sättas in. Kabeln kan sättas in från ovsidan, baksidan eller undersidan.  
**DK** Vælg, hvilket hul der skal bruges til at indsætte forsyningskablet. Kablet kan indføres ovenfra, bagfra eller nedefra.  
**FI** Valitse syöttökaapelin asennusaukko. Kaapelin voi asentaa taka-, ylä- tai alakautta.  
**DE** Auswählen, durch welche Öffnung das Versorgungskabel eingeführt werden soll. Das Kabel kann von oben, von hinten oder von unten eingeführt werden.  
**FR** Choisissez le trou à utiliser pour insérer le câble d'alimentation. Le câble peut être inséré par le haut, l'arrière ou le dessous.  
**ES** Elija qué orificio utilizar para insertar el cable de alimentación. El cable puede introducirse por la parte superior, posterior o inferior.

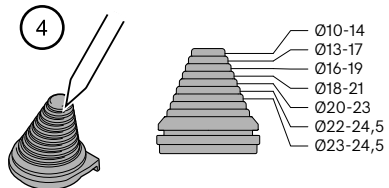


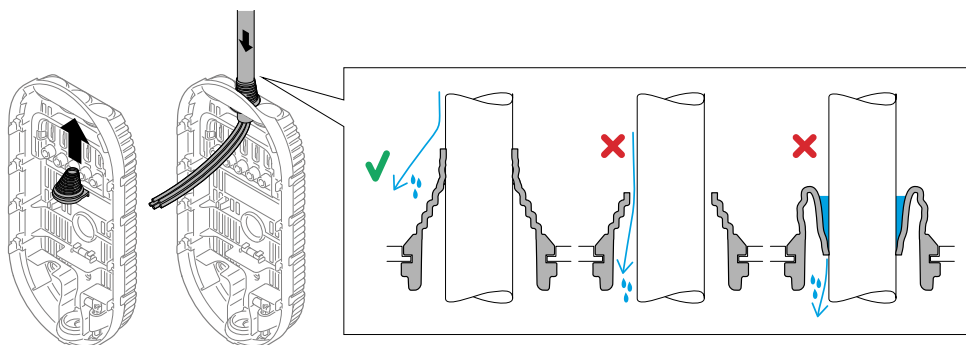
3. Adapt the length of the supply cable and strip according to the input route. Make sure terminal wires can be connected without strain. See illustration above.

- NO** Tilpass lengden på tilførselskabelen og avisolér i forhold til valgt kabel gjennomføring. Sørg for at terminalledningene kan kobles til uten belastning. Se illustrasjonen ovenfor.  
**SE** Anpassa strömförsörjningskabelns längd och skala den enligt införingsvägen. Se till att ledningarna kan anslutas utan att sträckas. Se illustrationen ovan.  
**DK** Tilpas længden af forsyningskablet, og afsolér i henhold til indgangsrueten. Sørg for, at terminalledningerne kan forbindes uden at være belastet. Se illustrationen herover.  
**FI** Säädä kaapelin pituus sopivaksi ja kuori se asennussuunnan mukaan. Varmista, että kytkettyihin johtimiin ei jää vetoa. Katso yllä oleva kuva.  
**DE** Die Länge des Versorgungskabels anpassen und entsprechend der Eingangsstrecke abisolieren. Sicherstellen, dass die Anschlussleitungen belastungsfrei angeschlossen werden können. Siehe obige Abbildung.  
**FR** Adaptez la longueur du câble d'alimentation et de la bande en fonction du parcours d'entrée. Assurez-vous que les fils des bornes peuvent être connectés sans contrainte. Voir l'illustration ci-dessous.  
**ES** Adapta la longitud del cable de alimentación y de la regleta en función del recorrido de entrada. Asegúrese de que los cables de los terminales puedan conectarse sin tensión. Consulte la ilustración anterior.

4. Cut and pass the grommet over the supply cable.

- NO** Kutt og før muffen over tilførselskabelen.  
**SE** Skär till och dra genomföringen över strömförsörjningskabeln.  
**DK** Afskær og før gennemföringen over forsyningskablet.  
**FI** Lävistä läpivienttiiviste ja vedä se syöttökaapelin päälle.  
**DE** Die Tülle abscheiden und über das Versorgungskabel schieben.  
**FR** Coupez et passez le passe-câble sur le câble d'alimentation  
**ES** Corte y pase la arandela por el cable de alimentación



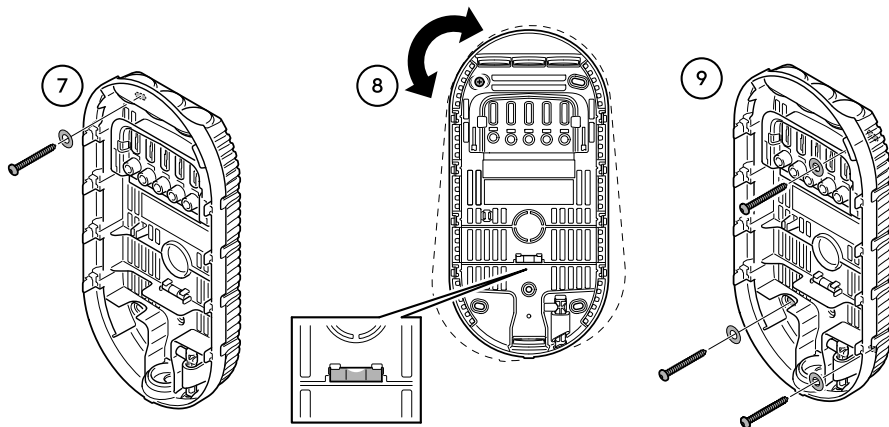


5. Insert the cable through the input hole and adjust the grommet to the right cable insertion length.

**NO** Før kablen gjennom inngangshullet og juster muffen til riktig kabelinnføringslengde.  
**SE** Sätt in kabeln genom ingångshålet och justera genomföringen till rätt längd för kabelinföringen.  
**DK** Sæt kablet gennem indgangshullet, og juster gennemføringen til den rigtige længde af kabelindsættelse.  
**FI** Vie kaapeli asennusaukkoon ja säädä läpivienttiiviste kaapelin asennuspituuden mukaan.  
**DE** Das Kabel durch die Eingangsöffnung führen und die Tülle auf die korrekte Kabeleinführungslänge einstellen.  
**FR** Insérez le câble dans le trou d'entrée et ajustez le passe-câble à la bonne longueur d'insertion du câble.  
**ES** Introduzca el cable por el orificio de entrada y ajuste la arandela a la longitud correcta de inserción del cable.

6. Fit the grommet around the input hole and check for appropriate sealing.  
 - A separate input to the wall bracket should be used for each cable.

**NO** Monter muffen rundt inngangshullet og kontrollør for tilstrekkelig tetning.  
 - En egen inngang til veggbraketten bør brukes for hver kabel.  
**SE** Passa in genomföringen runt ingångshålet och kontrollera att tätningen är korrekt.  
 - En separat ingång till väggfästet bör användas för varje kabel.  
**DK** Fastgør gennemføringen rundt om indgangshullet, og kontrollér, at den er forseglet korrekt.  
 - En separat indgang til vægbeslaget skal bruges til hvert enkelt kabel.  
**FI** Sovita läpivienttiiviste asennusaukkoon ja varmista, että läpivienti on tiivis.  
 - Jokaiselle kaapelille tulee varata oma asennusaukko seinätelineessä.  
**DE** Die Tülle um die Eingangsöffnung anbringen und prüfen, ob sie ordnungsgemäß abdichtet.  
 - Ein separater Eingang in die Wandhalterung sollte für jedes Kabel benutzt werden.  
**FR** Placez le passe-câble autour du trou d'entrée et vérifiez l'étanchéité.  
 - Une entrée séparée du support mural doit être utilisée pour chaque câble.  
**ES** Coloque la arandela alrededor del orificio de entrada y compruebe que el sellado es adecuado.  
 - Debe utilizarse una entrada distinta al soporte de pared para cada cable.



7. Attach the Wall Bracket with a screw using one of the points marked during step 1.  
- If needed, use the wall plugs.

**NO** Fest veggbraketten med en skruve ved å bruke et av punktene som er merket under trinn 1.  
- Om nødvendig, bruk veggpluggene.

**SE** Montera väggfästet med en skruv med hjälp av en av punkterna som märktes upp under steg 1.  
- Använd väggpluggarna vid behov.

**DK** Fastgør vægbeslaget med en skruve, der bruger et af de punkter, der er markeret under trin 1.  
- Brug rawlplugs til vægskruer, hvis det er nødvendigt.

**FI** Kiinnitä seinäteline yhdellä ruuvilla johonkin kohdassa 1 merkittyyn kiinnityskohtaan.  
- Käytä tarvittaessa seinätulppia.

**DE** Die Wandhalterung mit einer Schraube an einem der in Schritt 1 markierten Punkte befestigen.  
- Wenn erforderlich, die Wanddübel verwenden.

**FR** Fixez le support mural avec une vis en utilisant l'un des points marqués à l'étape 1.

- Si nécessaire, utilisez les prises murales.

**ES** Fije el soporte de pared con un tornillo utilizando uno de los puntos marcados durante el paso 1.  
- Si es necesario, utilice los tacos de pared.

8. Use the built-in level to correctly align the bracket. Gently tap the level to make sure the air bubble settles correctly.

**NO** Bruk det innebygde vateret for å justere braketten riktig. Bank forsiktig på vateret for å sikre at luftboblen legger seg riktig.

**SE** Använd det inbyggda vattenpasset för att rikta upp fästet korrekt. Knacka försiktigt på vattenpasset för att se till att luftbubblan sätter sig korrekt.

**DK** Brug det indbyggede vaterpas til at justere beslaget korrekt. Bank forsigtigt på vaterpasset for at sikre, at luftboblen er i ro.

**FI** Asenna seinäteline suoraan sen oman vesivaan'än avulla. Napauta vesivaakaa kevyesti, jotta kupla asettuu varmasti oikein.

**DE** Die Halterung mit der intergiierten Wasserwaage ordnungsgemäß ausrichten. Leicht auf die Wasserwaage klopfen, um sicher zustellen, dass sich die Luftblase richtig absetzt.

**FR** Utiliser le niveau à bulle intégré pour procéder à l'alignement correct du support. Tapez doucement sur le niveau pour assurer que la bulle d'air se dépose correctement.

**ES** Utilice el nivel incorporado para alinear correctamente el soporte. Golpee suavemente el nivel para asegurarse de que la burbuja de aire se asienta correctamente.

9. Insert and tighten screws in the remaining screw holes to fix the bracket to the wall.

**NO** Sett inn og stram skruene i de resterende skru hullene for å feste braketten til veggen.

**SE** Sätt in och dra åt skruvarna i de återstående skruvhålen för att montera fästet på väggen.

**DK** Indsæt og tilspænd skruer i de resterende skru huller for at fastgøre beslaget til væggen.

**FI** Viimeistele seinätelineen kiinnitys asentamalla loput ruuvit muihin reikiin.

**DE** Die Schrauben in die verbleibenden Schraubenlöcher einsetzen und festziehen, um die Halterung an der Wand zu befestigen.

**FR** Insérez et serrez les vis dans les trous de vis restants pour fixer le support au mur.

**ES** Introduzca y apriete los tornillos en los agujeros restantes para fijar el soporte a la pared.

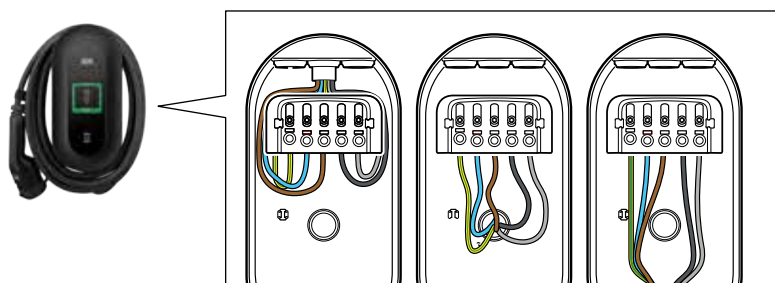


10. Strip all single wires to 18-22mm.

- NO** Avisoler alle lederene til 18-22 mm.  
**SE** Skala alla enstaka ledningar till 18-22 mm.  
**DK** Afisolér alle enkeltledninger til 18-22 mm.  
**FI** Kuori jokaista johtoa 18-22 mm.  
**DE** Alle Einzeladern auf 18-22mm abisolieren.  
**FR** Dénuder tous les fils simples de 18-22 mm.  
**ES** Pele todos los cables a 18-22 mm.

11. Connect the wires into the terminals according to selected connection grid-type, as shown in the table below.

- NO** Koble ledningene til terminalene i henhold til valgt tilkoblingstype, som vist i tabellen i under.  
**SE** Sätt in ledningarna i kopplingsplintarna enligt den valda typen av anslutningsnät, enligt vad som visas i tabellen i under.  
**DK** Sæt ledningerne i terminalerne i overensstemmelse med den valgte type af forbindelsesgrid, sådan som det er vist i tabellen i under.  
**FI** Kytke johdot liittimiin sähköverkon tyyppin ja kohdan under taulukon mukaan.  
**DE** Die Kabel entsprechend dem gewählten Anschlussnetztyp an die Klemmen anschließen, wie in der untenstehenden Tabelle dargestellt  
**FR** Connectez les fils dans les bornes selon le type de grille de connexion sélectionné, comme indiqué dans le tableau ci-dessous.  
**ES** Conecte los cables en los terminales según el tipo de rejilla de conexión seleccionada, como se muestra en la tabla a continuación.



TN	PE*	N*	L1*	L2	L3
IT	PE*	L1*	L2*	L3	-

\* must be connected

**DEFA Power Ready**  
 PN: 714835  
 T: DEEVC/WB480/22  
 3x 230/400V 50Hz  
 Max. 22kW, 32A  
 w/cover: IP44, IK10

Max 2,5Nm

Design by DEFA AS, Norway  
 Manufactured in China by  
 DEFA Technology (Wuxi) Co., Ltd

**DEFA**

12. Pass the wires through the wire guides. Avoid sharp bends on the wires.

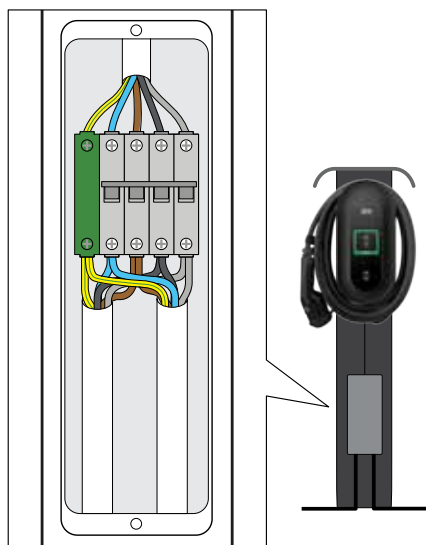
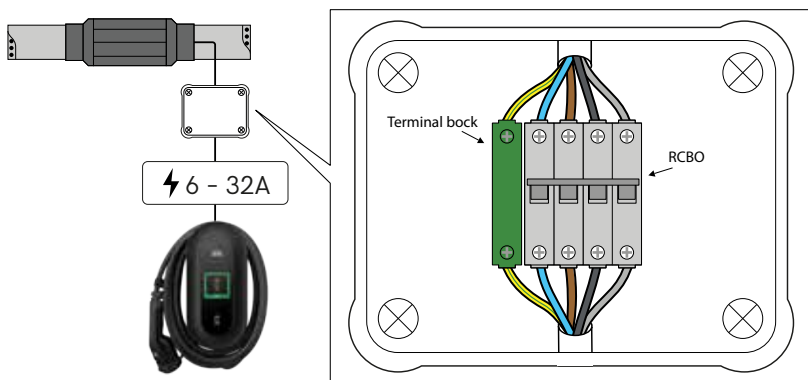
- NO** Før ledningene gjennom terminalsporene. Unngå skarp bøy på ledningene.  
**SE** Dra ledningarna genom kabelledarna. Undvik skarpa böjar på ledningarna.  
**DK** Før ledningerne gennem ledningsstyrene. Undgå hård bøjning af ledningerne.  
**FI** Vie johdot niiden ohjaimiin. Älä tee johtoihin jyrkkiä mutkia.  
**DE** Die Kabel durch die Kabelführungen führen. Scharfe Biegungen der Kabel vermeiden.  
**FR** Faites passer les fils dans les guides-fils. Évitez de plier brusquement les fils.  
**ES** Pase los cables por las guías de los mismos. Evite doblar excesivamente los cables.

13. If more than one Wall Bracket is to be installed, repeat the steps from 1 to 12.

- NO** Hvis mer enn én veggbrakett skal installeres, gjenta trinnene fra 1 til 12.  
**SE** Upprepa steg 1 till 12 om fler än ett väggfäste ska installeras.  
**DK** Hvis der skal installeres mere end ét vægbeslag, gentages trinnene fra 1 til 12.  
**FI** Jos seinätelineitä asennetaan useampi, toista kohdat 1-12.  
**DE** Wenn mehr als eine Wandhalterung installiert werden soll, die Schritte 1 bis 12 wiederholen.  
**FR** Si plusieurs supports muraux doivent être installés, répéter les étapes de 1 à 12.  
**ES** Si se va a instalar más de un soporte de pared, repita los pasos del 1 al 12.

14. Connect the other end of the wires to the fuse in the connection box, Pole or in the distribution board according to your installation. Repeat this step for each charging station connection.

- NO** Koble den andre enden av ledningene til sikringen i tilkoblingsboksen, stolpen eller i fordelingstavlen i henhold til installasjonen din. Gjenta dette steget for hver ladestasjonstilkobling.
- SE** Anslut den andra änden av ledningarna till säkningen i anslutningsboxen, stolpen eller i elcentralen enligt din installation. Upprepa detta steg för varje laddningsstationanslutning.
- DK** Tilslut den anden ende af ledningerne til sikringen i tilslutningsboksen, stolpen eller i fordelingstavlen i henhold til din installation. Gentag dette trin for hver ladestationstilslutning.
- FI** Liitä johdot toisesta päästä sulakkeeseen kytkentälaatikossa, tolpassa tai jakelupaneelissa asennuksesi mukaisesti. Toista tämä vaihe jokaiselle latausasemaliitännälle.
- DE** Verbinden Sie das andere Ende der Kabel mit der Sicherung in der Anschlussdose, an der Säule oder im Verteilerkasten entsprechend Ihrer Installation. Wiederholen Sie diesen Schritt für jede Ladestation-Verbindung.
- FR** Connectez l'autre extrémité des fils au fusible dans la boîte de connexion, au poteau ou dans le tableau de distribution selon votre installation. Répétez cette étape pour chaque connexion de station de recharge.
- ES** Conecte el otro extremo de los cables al fusible en la caja de conexión, al poste o en el cuadro de distribución según su instalación. Repita este paso para cada conexión de estación de carga.



**NOTICE** The Wall Bracket must not be left unprotected, use the Charging Unit or the protective cover to seal it.

- NO** **MERKNAD** Veggbraketten må ikke stå ubeskyttet, bruk ladeenheten eller beskyttelsesdekslet for å tildekke.
- SE** **OBS** Väggfästet får inte lämnas oskyddat. Förseгла det med laddningsenheten eller skyddspanelen.
- DK** **BEMERKNING** Vægbeslaget skal være beskyttet. Brug opladningsenheden eller eskyttelsesdækslet til at forsegle det.
- FI** **HUOMAUTUS** Seinäteline tulee suojata - suojaa se käyttämällä latausyksikköä tai suojusta.
- DE** **HINWEIS** Die Wandhalterung darf nicht ungeschützt bleiben. Das Lademodul oder die Schutzabdeckung verwenden, um sie zu versiegeln.
- FR** **ATTENTION** Le support mural ne doit pas être laissé sans protection, utilisez l'unité de charge ou le couvercle de protection pour le sceller.
- ES** **AVISO** TEI soporte de pared no debe quedar desprotegido, utilice la unidad de carga o la cubierta protectora para sellarlo.

## Install the Ethernet cable

Continue to the next section if no Ethernet cable is to be installed.

For LAN connection, the Ethernet cable can be inserted in the LAN port on the back of the Charging Unit before the Charging Unit is installed.

Follow these steps:

1. Make a hole through the rubber grommet with an awl.
2. Insert the LAN cable through the hole of the grommet.
3. Thread the LAN cable through the Wall bracket.

### NO Installer Ethernet-kabelen

Fortsatt til neste avsnitt hvis ingen Ethernet-kabel skal installeres.

Før LAN-tilkobling kan Ethernet-kabelen settes inn i LAN-porten på baksiden av ladeenheten før ladeenheten installeres.

Følg disse instruksjonene:

1. Fjern gummimuffen fra det foretrukne hullet i veggbraketten.
2. Lag et hull gjennom gummigjenomføringen med en syl.
3. Før LAN-kabelen gjennom hullet i muffen.

### SE Installera Ethernetkabeln

Fortsatt till nästa avsnitt om ingen Ethernetkabel ska installeras.

För en LAN-anslutning kan Ethernetkabeln sättas in i LAN-porten på baksidan av laddningsenheten innan laddningsenheten installeras.

Följ de här stegen:

1. Ta bort gummigenomföringen från det föredragna hålet i väggfästet.
2. Gör ett hål genom gummigenomföringen med en syl.
3. Sätt in LAN-kabeln genom hålet i genomföringen.

### DK Installer Ethernet-kablet

Fortsæt til den næste sektion, hvis der ikke skal installeres noget Ethernet-kabel.

Hvis der anvendes en LAN-forbindelse, skal Ethernet-kablet sættes i LAN-porten på bagsiden af opladningsenheden, før den installeres.

Følg denne fremgangsmåde:

1. Fjern gummigennemføringen fra det foretrukne hul i vægbeslaget.
2. Lav et hul gennem gummigennemføringen med en syl.
3. Før LAN-kablet gennem hullet i gennemføringen.

### FI Asenna Ethernet-kaapeli

Jos Ethernet-kaapelii ei asenneta, jatka seuraavaan osioon.

Latausyksikkö kytketään lähiverkkoon asentamalla Ethernet-kaapeli sen takana sijaitsevaan lähiverkkoportiin ennen yksikön asentamista.

Toimi seuraavasti:

1. Valitse sopiva seinätelineen asennusaukko ja irrota sen läpivienttiiviste.
2. Tee läpivienttiivisteeseen reikä lävistimellä.
3. Vie Ethernet-kaapeli tiivisteiden reiän läpi.

### DE Das Ethernet-Kabel installieren

Mit dem nächsten Abschnitt fortfahren, wenn kein Ethernet-Kabel installiert werden soll.

Bei Verwendung einer LAN-Verbindung kann das LAN-Kabel vor der Installation des Lademoduls in den LAN-Anschluss auf der Rückseite des Lademoduls eingesteckt werden. Folgende Schritte durchführen:

1. Die Gummütülle aus der bevorzugten Öffnung in der Wandhalterung entfernen.
2. Mit einer Ahle ein Loch in die Gummütülle stechen.
3. Das LAN-Kabel durch das Loch in der Tülle einführen.

### FR Installez le câble Ethernet

Passez à la section suivante si aucun câble Ethernet ne doit être installé.

Pour une connexion LAN, le câble Ethernet peut être inséré dans le port LAN à l'arrière de l'Unité de Charge avant que l'Unité de charge ne soit installée. Suivre les étapes ci-dessous :

1. Retirez l'œillet en caoutchouc du trou préféré dans le support mural.
2. Percer le passe-câble en caoutchouc à l'aide d'un poinçon.
3. Insérer le câble LAN à travers le trou du passe-câble.

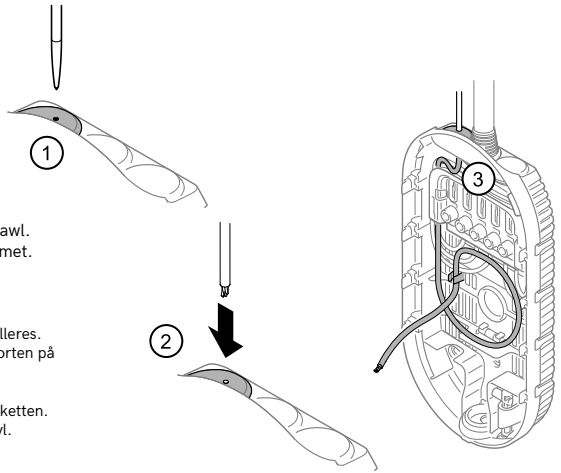
### ES Instalar el cable ethernet

Continúe con la siguiente sección si no se va a instalar un cable ethernet.

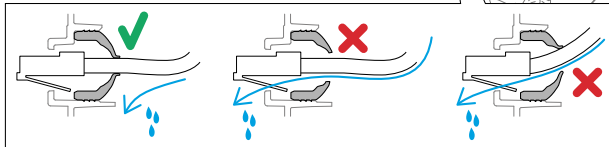
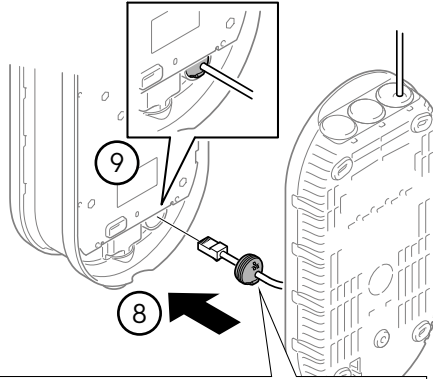
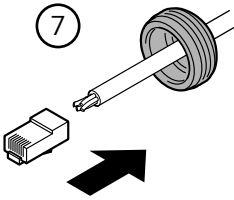
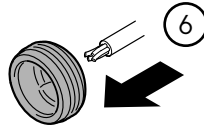
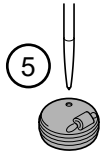
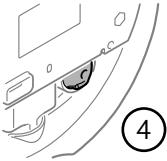
Para la conexión LAN, el cable ethernet puede insertarse en el puerto LAN de la parte posterior de la unidad de carga antes de instalarla.

Siga estos pasos:

1. Retire la arandela de goma del orificio preferido en el soporte de pared.
2. Haga un agujero a través de la arandela de goma con un punzón.
3. Introduzca el cable LAN por el agujero de la arandela.



4. Remove the rubber grommet from the LAN port.
5. Make a hole through the rubber grommet with an awl.
6. Push the LAN cable through the hole of the grommet.
7. Attach the RJ45 connector to the LAN cable.
8. Connect the LAN cable into the LAN port.
9. Slide the grommet over the cable and firmly into the LAN port enclosure. The grommet now protects the LAN connection from water and dirt.



**NO**

4. Fjern gummimuffen fra LAN-porten.
5. Lag et hull gjennom gummigjennomføringen med en syl.
6. Skyv LAN-kabelen gjennom hullet i muffen.
7. Koble RJ45-kontakten til LAN-kabelen.
8. Koble LAN-kabelen til LAN-porten.
9. Skyv muffen over kabelen og godt inn i LAN-porten. Muffen beskytter nå LAN-tilkoblingen mot vann og skitt.

**SE**

4. Ta bort gummigjennomføringen från LAN-porten.
5. Gör ett hål genom gummigjennomføringen med en syl.
6. Tryck LAN-kabeln genom hålet i genomføringen.
7. Fäst RJ45-kontakten på LAN-kabeln.
8. Sätt in LAN-kabeln i LAN-porten.
9. Skjut genomføringen över kabeln och sätt in den ordentligt i LAN-porthölet. Genomføringen skyddar nu LAN-anslutningen mot vatten och smuts.

**DK**

4. Fjern gummigennemføringen fra LAN-porten.
5. Lav et hul gennem gummigennemføringen med en syl.
6. Skub LAN-kablet gennem hullet i gennemføringen.
7. Fastgør RJ45-stikket på LAN-kablet.
8. Sæt LAN-kablet i LAN-porten.
9. Skub gennemføringen over kablet og ind i LAN-portkabinettet, så den sidder godt fast. Gennemføringen beskytter nu LAN-forbindelsen mod vand og snavs.

**FI**

4. Irrota läpivientitiiviste lähiverkkoportista.
5. Tee läpivientitiivisteeseen reikä lävistimellä.
6. Työnnä Ethernet-kaapeli tiivisteeseen reiän läpi.
7. Kiinnitä RJ45-liitin Ethernet-kaapeliin.
8. Kytke Ethernet-kaapeli lähiverkkoportiin.
9. Vedä läpivientitiiviste kaapelin päälle ja asenna tiiviste tukevasti lähiverkkoportin kehukseen. Läpivientitiiviste suojaa lähiverkkoliitäntää vedeltä ja liialta.

**DE**

4. Die Gummitülle vom LAN-Anschluss entfernen.
5. Mit einer Ahle ein Loch in die Gummitülle stechen.
6. Das LAN-Kabel durch das Loch in der Tülle schieben.
7. Das LAN-Kabel am RJ45-Anschluss anschließen.
8. Das LAN-Kabel in den LAN-Port stecken.
9. Die Tülle über das Kabel und fest in das Gehäuse des LAN-Anschlusses schieben. Die Tülle schützt den LAN-Anschluss nun vor Wasser und Schmutz.

**FR**

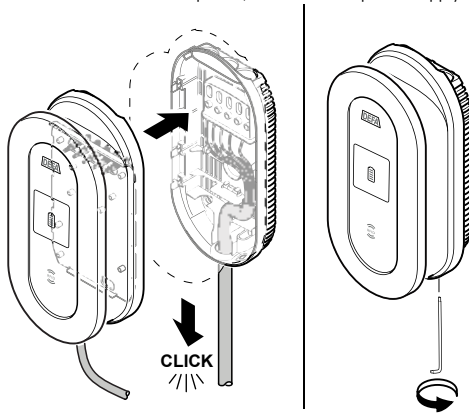
4. Retirer le passe-câble en caoutchouc du port LAN.
5. Percer le passe-câble en caoutchouc à l'aide d'un poinçon.
6. Pousser le câble LAN à travers le trou du passe-câble.
7. Fixer le connecteur RJ45 sur le câble de LAN.
8. Connecter le câble LAN dans le port LAN.
9. Faites glisser le passe-câble sur le câble et faites-le glisser fermement dans le boîtier du port LAN. Le passe-câble protège le port contre l'eau et la saleté

**ES**

4. Retire la arandela de goma del puerto LAN.
5. Haga un agujero a través de la arandela de goma con un punzón.
6. Pase el cable LAN por el agujero de la arandela.
7. Coloque el conector RJ45 en el cable LAN.
8. Conecte el cable LAN en el puerto LAN.
9. Deslice la arandela por el cable y colóquela firmemente en el recinto del puerto LAN. La arandela protege ahora la conexión LAN del agua y la suciedad.

## Install the Charging Unit

1. Connect the Charging Unit by pushing the male terminal pins into the female terminals on the Wall Bracket.
2. Slide the charging unit down until you hear a "click". See the illustration below.
3. Using the included lockintool, turn the lever from the unlocked position to the locked position. Once the installation has been completed, reconnect the power supply.



### NO Installer ladeenheten

1. Koble til ladeenheten ved å skyve terminalpinnene inn i terminalene på veggbraketten.
2. Skyv ladeenheten ned til du hører et «klikk». Se illustrasjonen ovenfor.
3. Bruk det medfølgende låseverktøyet til å dreie spaken fra ulåst posisjon til låst posisjon. Når installasjonen er fullført, kan du skru på strømmen.

### SE Installera laddningsenheten

1. Anslut laddningsenheten genom att skjuta in hanstiften i honpintarna på väggfästet.
2. Skjut laddningsenheten nedåt tills du hör ett klickljud. Se illustrationen ovan.
3. Vrid spaken från olåst läge till låst läge med det medföljande låsverktyget. Återanslut strömförsörjningen när installationen slutförts.

### DK Installer opladningsenheden

1. Forbind opladningsenheden ved at skubbe hansterminalstifterne ind i hunsterminalstifterne på vægbeslaget.
2. Skub opladningsenheden nedad, indtil du hører et "klik". Se illustrationen ovenfor.
3. Brug det medfølgende låseværktøj til at dreje håndtaget fra den ulåste position til den låste position. Når installationen er fuldført, skal strømforsyningen tilsluttes igen.

### FI Asenna latausyksikkö

1. Kytke latausyksikkö työntämällä sen nastat (uros) seinätelineen liittimiin (naaras).
2. Liu'uta latausyksikköä alaspäin, kunnes kuulet naksahduksen. Katso yllä olevaa kuvaa.
3. Käännä vipu auki-asennosta lukittuun asentoon pakkaukseen sisältyvällä lukitsemistyökälällä. Kun asennus on valmis, kytke virtälähde jälleen.

### DE Das Lademodul installieren

1. Das Lademodul anschließen und hierzu die Anschlussstecker in die Terminalstecker an der Wandhalterung drücken.
2. Das Lademodul nach unten schieben, bis ein Klicken zu hören ist. Siehe die Abbildung oben.
3. Den Hebel mit dem mitgelieferten Verriegelungswerkzeug von der entriegelten in die verriegelte Position drehen. Nach Abschluss der Installation die Stromversorgung wieder an die Anlage herstellen.

### FR Installer l'unité de chargement

1. Connectez l'unité de charge en insérant les broches de la borne mâle dans les bornes femelles du support mural.
2. Faire coulisser l'unité de chargement jusqu'à ce qu'un « clic » se fasse entendre. Voir l'illustration ci-dessus.
3. À l'aide de l'outil de verrouillage fourni, tournez le levier de la position déverrouillée à la position verrouillée. Une fois l'installation terminée, rebrancher l'alimentation électrique.

### ES Instalar la unidad de carga

1. Conecte la unidad de carga introduciendo las clavijas de los terminales macho en los terminales hembra del soporte de pared.
2. Deslice la unidad de carga hacia abajo hasta que oiga un "clic". Ver la ilustración arriba.
3. Con la herramienta de bloqueo incluida, gire la palanca desde la posición de desbloqueo a la de bloqueo. Una vez terminada la instalación, vuelva a conectar la fuente de alimentación.

## Setup

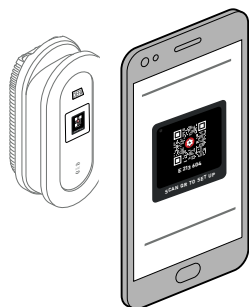


**NOTICE** If the installation has DEFA Balancer for dynamic load management, make sure the product has been installed and set up before continuing to the next step.



**Platforms:** Smartphone or tablet (Android or iOS).

1. Go to the App Store or Google Play Store, by scanning the QR code shown on the display and below, and download the **Power Setup** app.



2. Open the **Power Setup** app on your smartphone or tablet.
3. Select the type of configuration needed for your installation and follow the steps and guide in the **Power Setup** app.

### NO Oppsett

**MERKNAD** Hvis installasjonen har DEFA Balancer for full dynamisk lastbalansering, sørg for at produktet er installert og satt opp før du fortsetter til neste trinn.

**Plattform:** Smarttelefon eller nettbrett (Android eller iOS).

1. Gå til App Store eller Google Play Store ved å skanne QR-koden som vises på skjermen eller som vist i figuren i punkt 1, og last ned appen **Power Setup**.
2. Åpne Power Setup-appen på smarttelefonen eller nettbrettet.
3. Velg typen konfigurasjon som trengs for installasjonen, og følg trinnene og veiledningen i appen **Power Setup**.

### SE Setup

**OBS** Om installasjonen har DEFA Balancer för dynamisk lasthantering, kontrollerar du att produkten har installerats och ställts in innan du fortsätter till nästa steg.

**Plattformar:** Smartphone eller surfplatta (Android eller iOS).

1. Gå till App Store eller Google Play Store genom att skanna QR-koden som visas på displayen och nedan, och hämta appen **Power Setup**.
2. Öppna appen **Power Setup** på din smartphone eller surfplatta.
3. Välj vilken typ av konfiguration du behöver för din installation och följ stegen och guiden i appen **Power Setup**.

### DK Opsætning

**BEMÆRKNING** Sørg for, at DEFA Balancer er blevet installeret og konfigureret, før du fortsætter til næste trin, hvis installationen har tilbehør til håndtering af dynamisk belastning.

**Platforme:** Smartphone eller tablet (Android eller iOS).

1. Gå til App Store eller Google Play Butik ved at scanne den QR-kode, der vises på skærmen og herunder, og download appen **Power Setup**.
2. Åbn appen **Power Setup** på din smartphone eller tablet.
3. Vælg den konfigurationstype, der skal bruges til din installation, og følg trinnene og vejledningen i appen **Power Setup**.

## FI Asetukset

**HUOMAUTUS** Jos asennukseen kuuluu dynaamisen kuormanhallinnan mahdollistava DEFA Balancer, varmista, että tämä tuote on asennettu ja että sen asetukset tehty ennen seuraavaa vaihetta.

**Alustat:** Älypuhelin tai tabletti (Android tai IOS).

1. Siirry Applen App Storeen tai Googlen Play Storeen skannaamalla näytöllä tai alla näkyvä QR-koodi ja lataa **Power Setup** -sovellus.
2. Käynnistä **Power Setup** -sovellus älypuhelimessa tai tabletissa.
3. Valitse asennuksen tyyppi ja seuraa **Power Setup** -sovelluksen ohjeita.

## DE Einrichtung

**HINWEIS** Wenn die Anlage über einen DEFA Balancer für das dynamische Lastmanagement verfügt, sicherstellen, dass das Produkt installiert und eingerichtet wurde, und dann mit dem nächsten Schritt fortfahren.

**Plattformen:** Smartphone oder Tablet (Android oder iOS).

1. App Store oder Google Play Store öffnen. Hierzu den auf dem Display oder hier abgebildeten QR-Code scannen. Anschließend die **Power Setup** App herunterladen.
2. Die **Power Setup** App auf Ihrem Smartphone oder Tablet öffnen.
3. Die für Ihre Installation erforderliche Art der Konfiguration auswählen und die Schritte und Anleitungen in der **Power Setup** App befolgen.

## FR Configuration

**ATTENTION** Si l'installation dispose d'un dispositif d'équilibrage de charge DEFA pour la gestion dynamique de la charge, assurez-vous que le produit a été installé et configuré avant de passer à l'étape suivante.

**Plateformes:** Smartphone ou tablette (Android ou iOS).

1. Rendez-vous sur l'App Store ou Google Play Store, en scannant le code QR indiqué sur l'écran et ci-dessous, et téléchargez l'application **Power Setup**.
2. Ouvrir l'application Power Setup sur votre smartphone ou tablette.
3. Sélectionner le type de configuration nécessaire pour votre installation et suivre les étapes et les indications dans l'application **Power Setup**.

## ES Configuración

**AVISO** Si la instalación cuenta con el equilibrador DEFA para la gestión dinámica de la carga, asegúrese de que el producto ha sido instalado y configurado antes de continuar con el paso siguiente.

**Plataformas:** Smartphone o tablet (Android o iOS).

1. Vaya a la App Store o a Google Play Store, escaneando el código QR que aparece en la pantalla y en la parte inferior, y descargue la app **Power Setup**.
2. Abra la aplicación **Power Setup** en su smartphone o tablet.
3. Seleccione el tipo de configuración que necesita para su instalación y siga los pasos y la guía de la aplicación **Power Setup**.



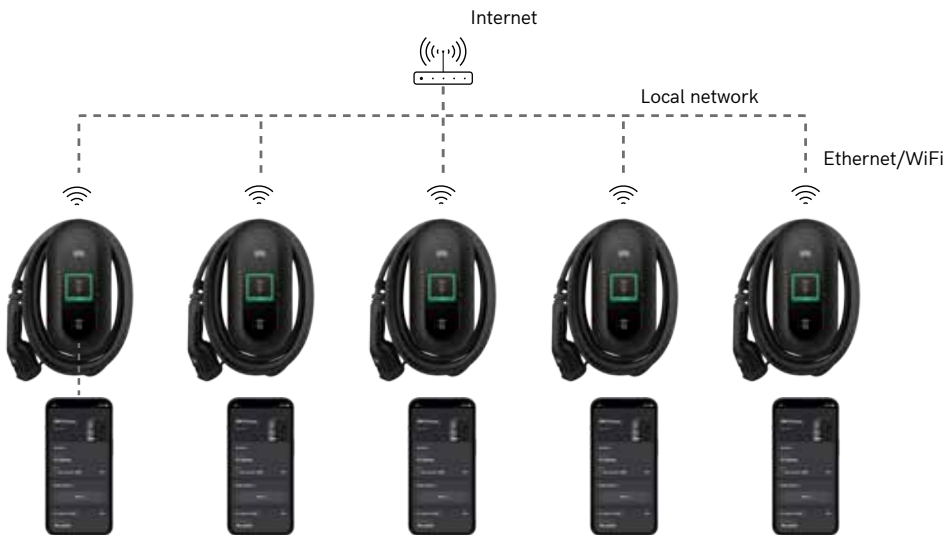
## Network connection / Nettverkstilkobling / Nätverksanslutning / Netværksforbindelse / Verkkoyhteys / Netzwerkverbindung / Connexion réseau / Conexión de red Setup

If you are about to use the Load Balancing feature, all DEFA Power units needs to be on the same network, using Ethernet or Wi-Fi.

- NO** Hvis du skal bruke funksjonen for lastbalansering, må alle DEFA Power-enheter være på det samme nettverket ved bruk av Ethernet eller Wi-Fi.
- SE** Om du avser att använda funktionen för lastbalansering, måste alla DEFA Power-enheter vara på samma nätverk, med användning av Ethernet eller Wi-Fi.
- DK** Hvis du skal bruge funktionen til belastningsafbalancering, skal alle DEFA Power-enheder være på det samme netværk ved hjælp af Ethernet eller Wi-Fi.
- FI** Jos aiot käyttää kuormantasapainon ominaisuutta, kaikkien DEFA Power -yksiköiden on oltava samassa verkossa käyttäen Ethernetiä tai Wi-Fi:tä.
- DE** Wenn Sie die Lastenausgleichsfunktion verwenden möchten, müssen alle DEFA Power-Einheiten im gleichen Netzwerk sein, unter Verwendung von Ethernet oder WLAN.
- FR** Si vous vous apprêtez à utiliser la fonction d'équilibrage de charge, toutes les unités DEFA Power doivent être sur le même réseau, en utilisant Ethernet ou Wi-Fi.
- ES** Si está a punto de utilizar la función de equilibrio de carga, todas las unidades DEFA Power deben estar en la misma red, utilizando Ethernet o Wi-Fi.

1. If Wi-Fi connction, use the DEFA Power Setup app to connect each charging station to the same Wi-Fi network, one by one.

- NO** Ved Wi-Fi-tilkobling, bruk DEFA Power Setup-appen for å koble hver ladestasjon til det samme Wi-Fi-nettverket, en etter en.
- SE** Vid Wi-Fi-anslutning, använd DEFA Power Setup-appen för att ansluta varje laddningsstation till samma Wi-Fi-nätverk, en i taget.
- DK** Ved Wi-Fi-tilslutning skal du bruge DEFA Power Setup-appen til at forbinde hver ladestation til det samme Wi-Fi-netværk, én ad gangen.
- FI** Jos käytössä on Wi-Fi-yhteys, käytä DEFA Power Setup -sovellusta yhdistääksesi jokaisen latausaseman samaan Wi-Fi-verkkoon, yksi kerrallaan.
- DE** Bei WLAN-Verbindung verwenden Sie die DEFA Power Setup-App, um jede Ladestation nacheinander mit demselben WLAN-Netzwerk zu verbinden.
- FR** En cas de connexion Wi-Fi, utilisez l'application DEFA Power Setup pour connecter chaque station de recharge au même réseau Wi-Fi, une par une.
- ES** Si la conexión es a través de Wi-Fi, utiliza la aplicación DEFA Power Setup para conectar cada estación de carga a la misma red Wi-Fi, una por una.



2. When all the units are setup to the same network, connect to one for them and to the settings for the whole installation.

**NO** Når alle enhetene er satt opp på det samme nettverket, koble til en av dem og gå til innstillingene for hele installasjonen.

**SE** När alla enheter är inställda på samma nätverk, anslut till en av dem och gå till inställningarna för hela installationen.

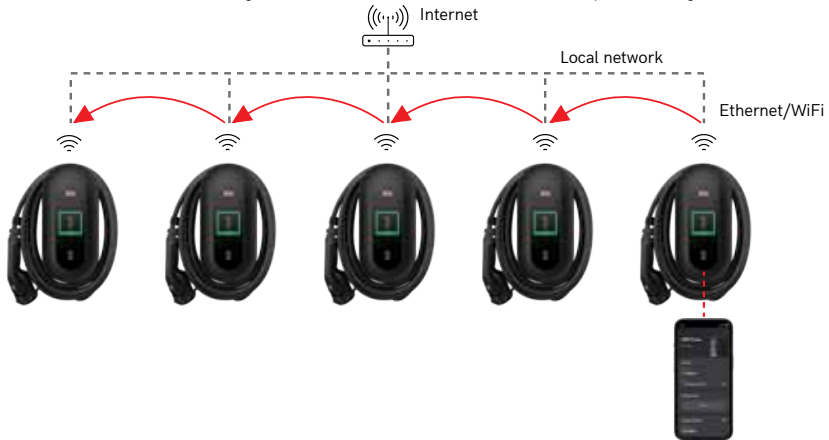
**DK** Når alle enheder er sat op på det samme netværk, skal du forbinde til en af dem og gå til indstillingerne for hele installationen.

**FI** Kun kaikki laitteet on asetettu samalle verkostolle, yhdistä yhteen niistä ja mene koko asennuksen asetuksiin.

**DE** Wenn alle Geräte auf demselben Netzwerk eingerichtet sind, verbinden Sie sich mit einem von ihnen und gehen Sie zu den Einstellungen für die gesamte Installation.

**FR** Lorsque toutes les unités sont configurées sur le même réseau, connectez-vous à l'une d'entre elles et accédez aux paramètres de l'ensemble de l'installation.

**ES** Cuando todas las unidades estén configuradas en la misma red, conéctate a una de ellas y ve a la configuración de toda la instalación



#### Notice!

If you want to use Mobile(4G) connection on your charging station go to <https://www.defa.com/no/support/defa-power/cellular-connectivity/>  
This step can also be done at a later stage by your customer  
Local Load Balancing feature will not be possible using Mobile(4G) connection.

#### NO Merkl!

Hvis du ønsker å bruke mobil (4G)-tilkobling på ladestasjonen din, gå til <https://www.defa.com/no/support/defa-power/cellular-connectivity/>  
Dette trinnet kan også gjøres senere av kunden din.

Lokal lastningsbalansering er ikke mulig ved bruk av mobil (4G)-tilkobling.

#### SE Observera!

Om du vill använda mobil (4G)-anslutning på din laddningsstation, gå till <https://www.defa.com/no/support/defa-power/cellular-connectivity/>  
Detta steg kan också utföras senare av din kund.

Lokal lastbalansering är inte möjlig med mobil (4G)-anslutning.

#### DK Bemærkt!

Hvis du ønsker at bruge mobil (4G)-forbindelse på din ladestation, gå til <https://www.defa.com/no/support/defa-power/cellular-connectivity/>  
Dette trin kan også udføres senere af din kunde.

Lokal belastningsafbalancering er ikke mulig ved brug af mobil (4G)-forbindelse.

#### FI Huomio!

Jos haluat käyttää matkapuhelin (4G)-yhteyttä latausasemallasi, mene osoitteeseen

<https://www.defa.com/no/support/defa-power/cellular-connectivity/>

Tämä vaihe voidaan myös suorittaa myöhemmin asiakkaasi toimesta.

Paikallinen kuormantasapaino ei ole mahdollinen matkapuhelin (4G)-yhteyttä käytettäessä.

#### DE Achtung!

Wenn Sie eine Mobil (4G)-Verbindung an Ihrer Ladestation verwenden möchten, gehen Sie zu

<https://www.defa.com/no/support/defa-power/cellular-connectivity/>

Dieser Schritt kann auch später von Ihrem Kunden durchgeführt werden.

Die Funktion für die lokale Lastverteilung ist bei Verwendung einer Mobil (4G)-Verbindung nicht möglich.

#### FR Remarque !

Si vous souhaitez utiliser une connexion mobile (4G) sur votre station de recharge, rendez-vous sur

<https://www.defa.com/no/support/defa-power/cellular-connectivity/>

Cette étape peut également être effectuée ultérieurement par votre client.

La fonction de répartition locale de la charge ne sera pas possible avec une connexion mobile (4G).

#### ES ¡Aviso!

Si desea utilizar la conexión móvil (4G) en su estación de carga, vaya a <https://www.defa.com/no/support/defa-power/cellular-connectivity/>

Este paso también se puede realizar más adelante por parte de su cliente.

La función de equilibrio local de carga no será posible con la conexión móvil (4G).

# Verify Installation



## NOTICE

Before finalizing the set-up of DEFA Power, the RDC functionality will be tested via DEFA Power Setup App.

A self-test of the built-in RDC-DD will be performed in every charging start-up cycle and every 24h.

If the built-in RDC-DD is tripped, a clear error message will be displayed on the screen. To reset the built-in RDC-DD, unplug the charging cable from the vehicle and then plug it in again.

RDC functionality of the whole installation shall be tested after finalizing the DEFA Power set-up in alignment with local legislations.

## NO Bekreft installasjonen

### MERKNAD:

- For DEFA Power-oppsettet blir helt klart, vil RDC-funksjonaliteten bli testet via DEFA Power Setup appen.
- En selvtest av den innebygde RDC-DD vil bli utført ved hver ladingstartsyklus og hver 24. time.
- Hvis den innebygde RDC-DD utløses, vil det vises en tydelig feilmelding på skjermen. For å tilbake stille den RDC-DD-en, må du koble fra ladekabelen fra kjøretøyet og deretter koble den til igjen.
- RCD-funksjonaliteten til hele installasjonen skal testes etter at DEFA Power-oppsettet er fullført i samsvar med lokale bestemmelser.

## SE Bekräfta installation

### OBS:

- Innan DEFA Power-installationen är helt klar kommer den inbyggda jordfelsbrytarfunktionen att testas via DEFA Power Setup-appen.
- Ett självtest av den inbyggda jordfelsbrytaren kommer att utföras vid varje laddningsstartcykel och var 24:e timme.
- Om den inbyggda jordfelsbrytaren löser ut så visas ett tydligt felmeddelande på skärmen. För att återställa jordfelsbrytaren måste du koppla från laddningskabeln från fordonet och sedan ansluta den igen.
- Jordfelsbrytarfunksjonaliteten för hela installationen måste testas efter att DEFA Power-installationen har slutförts i enlighet med lokala föreskrifter

## DK Bekræft installation

### BEMÆRKNING:

- For færdiggørelse af DEFA Power vil RDC funktionaliteten blive testet via DEFA Power Setup APP
- En automatisk test af den indbyggede RDC-DD vil blive udført ved hver opladningscyklus og hver 24time.
- Hvis den indbyggede RDC-DD fejler vil en fejlmeddelelse blive vist på skærmen. For at nulstille den indbyggede RDC-DD må kables kobles fra bilen og sættes i igen.
- RDC funktionaliteten skal testes inden færdiggørelsen af DEFA Power set-up i henhold til lovmæssige krav.

## FI Tarkista asennus

### Huomautus:

- Ennen kuin DEFA Power -asetuksen lopullistamista RDC-toiminnallisuus testataan DEFA Power Setup -sovelluksen avulla.
- Sisäänrakennettu RDC-DD suorittaa itsetestin jokaisessa latauskäynnistyssykissä ja joka 24. tunti.
- Jos sisäänrakennettu RDC-DD laukeaa, näytölle tulee selvä virheilmoitus. Nollataksesi sisäänrakennetun RDC-DD:n irrota latauskaapeli ajoneuvosta ja liitä se sitten uudelleen.
- Koko asennuksen RCD-toiminnallisuus on testattava DEFA Power -asetuksen lopettamisen jälkeen paikallisen lainsäädännön mukaisesti.

## DE Installation überprüfen

### HINWEIS:

- Bevor die Einrichtung abgeschlossen wird, wird die RDC Funktionalität in der DEFA Power Setup App getestet.
- Ein Selbsttest des eingebauten RDC-DD wird am Anfang jedes Ladezyklus durchgeführt.
- Wenn der eingebaute RDC-DD ausgelöst wird, wird dies durch eine deutliche Statusanzeige auf dem Display angezeigt. Um den eingebauten RDC-DD wieder zurückzusetzen, einfach den Fahrzeugstecker vom Fahrzeug herausziehen und wieder einstecken.
- Die RDC Funktionalität des gesamten Stromkreises sollte nach der Fertigstellung der DEFA Power Einrichtung gemäß der lokalen Bestimmungen getestet werden.

## FR Vérifier l'installation

### ATTENTION:

- Avant de finaliser la configuration de DEFA Power, la fonctionnalité RDC sera testée via l'application DEFA Power Setup.
- Un autotest du RDC-DD intégré sera effectué à chaque cycle de démarrage de charge et toutes les 24 heures.
- Si le RDC-DD intégré est déclenché, un message d'erreur clair s'affichera à l'écran. Pour réinitialiser le RDC-DD intégré, débranchez le câble de charge du véhicule, puis rebranchez-le.
- La fonctionnalité du dispositif de courant résiduel (RCD) de l'ensemble de l'installation doit être testée après la finalisation de la configuration DEFA Power, en conformité avec la législation locale.

## ES Verificar la instalación

### AVISO:

- Antes de finalizar la configuración de DEFA Power, la funcionalidad RDC se probará mediante la aplicación DEFA Power Setup.
- Se realizará una autoevaluación del RDC-DD incorporado en cada ciclo de inicio de carga y cada 24 horas.
- Si el RDC-DD incorporado se activa, se mostrará un mensaje de error claro en la pantalla. Para restablecer el RDC-DD incorporado, desconecta el cable de carga del vehículo y luego vuelve a conectarlo.
- La funcionalidad del interruptor diferencial residual (RCD) de toda la instalación se debe probar después de finalizar la configuración de DEFA Power, de acuerdo con la legislación local.

## Charging station

Once the product has been installed and commissioned, it is recommended to verify that the charging station operates as intended. This can be done using an electric vehicle or EV testing equipment.

The following tools are recommended for testing:

- DEFA test box (art. no.: 710253)
- An electric vehicle

Refer to the **Charging Procedure** chapter in the User manual.

### NO Ladestasjon

Når produktet er installert og tatt i bruk, anbefales det å verifisere at ladestasjonen fungerer etter hensikten. Dette kan gjøres ved hjelp av et elektrisk kjøretøy eller EV-testutstyr.

Følgende verktøy anbefales for testing:

- DEFA-testboks (art.nr.: 710253)
- Elektrisk kjøretøy

Se kapittelet **Ladeprosedyre** i brukerhåndboken.

### SE Laddstation

När produkten har installerats och driftsatts, rekommenderar vi att bekräfta att laddstationen fungerar som avsett. Detta kan göras med ett elfordon eller testutrustning för elfordon.

Føljande verktyg rekommenderas för testning:

- DEFA-testbox (art.nr.): 710253)
- Ett elfordon

Se kapitlet **Laddningsprocess** i användarhandboken.

### DK Ladestation

Når produktet er blevet installeret og idriftsatt, anbefales det at kontrollere, at ladestationen fungerer efter hensigten. Dette kan gøres ved hjælp af et elkøretøj eller EV-testudstyr.

Følgende værktøjer anbefales til test:

- DEFA-testboks (art. nr.: 710253)
- Et elkøretøj

Se kapitlet **Opladningsprocedure** i brugervejledningen.

### FI Latausasema

Asennuksen ja käyttöönoton jälkeen on suositeltavaa tarkistaa, että latausasema toimii oikein.

Tämän voi tehdä sähköautolla tai sähköauton testauslaitteistolla.

Testissä on suositeltavaa käyttää seuraavia työkaluja:

- DEFA-testirasia (tuotenro: 710253)
- Sähköauto

Katso käyttöohjekirjan luku **Latausprosessi**.

### DE Ladestation

Nachdem das Produkt installiert und in Betrieb genommen wurde, empfiehlt es sich zu überprüfen, ob die Ladestation wie vorgesehen funktioniert. Dies kann mit einem Elektrofahrzeug oder einem EV-Prüfgerät erfolgen.

Die folgenden Werkzeuge werden für die Prüfung empfohlen:

- DEFA-Testbox (Art.-Nr.: 710253)
- Ein elektrisches Fahrzeug

Siehe Kapitel **Vorgehensweise für das Laden** im Benutzerhandbuch.

### FR Station de chargement

Une fois le produit installé et mis en service, il est recommandé de vérifier que la station de charge fonctionne comme prévu. Pour ce faire, il est possible d'utiliser un véhicule électrique ou un équipement d'essai de véhicule électrique.

Les outils suivants sont recommandés pour les essais :

- Testeur DEFA (Réf. : 710253)
- Un véhicule électrique

Se reporter à la **Procédure de charge** dans le manuel d'utilisation.

### ES Estación de carga



Una vez instalado y puesto en marcha el producto, se recomienda verificar que la estación de carga funciona como está previsto. Para ello, se puede utilizar un vehículo eléctrico (VE) o un equipo de pruebas de VE.

Se recomiendan las siguientes herramientas para las pruebas:

1. Caja de pruebas DEFA (art. n.º: 710253)
2. Un vehículo eléctrico

Consulte el capítulo **Procedimiento de carga** en el manual del usuario.

# Product specification

Item number	715000	
Rated voltage	380-420Vac (Three phase, 50-60Hz) 220-240Vac (Single phase, 50-60Hz)	
Charger type	Mode 3	
Connection to vehicle	Type 2	
RDC-DD	6mA DC in acc. IEC 62955	
GRID type	TN/IT/TT	
Overheat protection	Internal sensor	
Operating temperature	-40 °C to +50 °C	
Storage temperature	-50 °C to +85 °C	
Dimensions (L x W x T)	113 x 167 x 350 mm	
Material control unit	Plastic	
IK rating	IK 10	
IP rating	IP 55 (Wallbracket IP44)	
Weight	5.0 kg	
Certification	CE, IEC61851, IEC62955	
Recycling	EE-waste	

## Warranty and waste management

### Warranty

This product holds the same legal guarantee period and warranty period prescribed in the country where the product was purchased. The guarantee and warranty is only valid by the legal provision of the country of purchase - the guarantee or warranty is not transferable. DEFA's warranty obligations will not apply if the product is damaged due to accident, abuse or other external causes, or if any non-authorized modifications have been performed or guidelines have not been followed during the service/repair. Approved repairs by DEFA do not affect the warranty (if the repairs have been made in accordance with the guidelines and are performed by a DEFA authorized technician).

DEFA guarantees the DEFA branded product contained in the original packaging to be without defects within the legal guarantee period, where applicable defects are limited to those originating from normal use and obvious material or manufacturing defects. DEFA will in such cases attempt to restore the product to the intended function.

Claims will be rejected if damage can be shown to be the result of improper use, modifications, non-authorized repairs or force majeure. All installation steps must be performed by a certified installer, otherwise the guarantee and warranty will become void. If the product is defect or malfunctioning due to improper installation, any guarantee and warranty will become void.

For more information regarding guarantee and provisions please visit: <http://defa.com/>

### **NO Garanti**

Dette produktet har samme juridiske garantiperiode og garantiperiode som er foreskrevet i landet der produktet ble kjøpt. Garantien er kun gyldig i henhold til løvbestemmelsene i kjøpslandet – garantien kan ikke overføres. DEFA's garantiforpliktelser vil ikke gjelde dersom produktet er skadet på grunn av uheld, misbruk eller andre ytre årsaker, eller hvis det er utført uautoriserte modifikasjoner eller retningslinjer ikke er fulgt under service/reparasjon. Godkjente reparasjoner av DEFA påvirker ikke garantien (dersom reparasjonene er utført i henhold til retningslinjene og utføres av en DEFA-autorisert tekniker).

DEFA garanterer at DEFA-merket i originalemballasjen er uten defekter innenfor den løvbestede garantiperioden, hvor gjeldende feil er begrenset til de som stammer fra normal bruk og åpenbare material- eller produksjonsfeil. DEFA vil i slike tilfeller forsøke å gjenopprette produktet til tiltenkt funksjon.

Krav vil bli avvist dersom skade kan påvises å være et resultat av feil bruk, modifikasjoner, ikkeautoriserte reparasjoner eller force majeure. Alle installasjonstrinn må utføres av en sertifisert installatør, ellers vil garantien bortfalle. Hvis produktet er defekt eller feilfungerende på grunn av feil installasjon, vil enhver garanti ugyldiggjøres.

For mer informasjon om garanti og bestemmelser, besøk: <http://defa.com/>

### **SE Garanti**

Denna produkt har samma juridiska garantiperiod som föreskrivs i landet där produkten köptes. Garantin är endast giltig enligt de juridiska föreskrifterna i inköpslandet och kan inte överlåtas. DEFA:s garantiskyldigheter gäller inte om produkten skadas på grund av olycka, felaktig användning eller andra externa orsaker, eller om några icke-auroriserade ändringar har utförts eller riktlinjerna inte har följts under service/repasation. Godkända reparationer av DEFA påverkar inte garantin (om reparationerna gjorts enligt riktlinjerna och utförs av en DEFAauroriserad tekniker).

DEFA garanterar att den DEFA-märkta produkten i originalförpackningen är utan defekter inom den juridiska garantiperioden, där tillämpliga defekter begränsas till sådana som uppstår från normal användning och uppenbara material- eller tillverkningsfel. I sådana fall försöker DEFA återställa produkten till den avsedda funktionen.

Anspråk avslås om skadorna kan påvisas vara följden av felaktig användning, ändringar, ickeauroriserade reparationer eller force majeure. Alla installationssteg måste utföras av en certifierad installatör, annars upphävs garantin. Om produkten är felaktig eller fungerar felaktigt på grund av icke korrekt installation, upphävs alla garantier.

Mer information om garanti och föreskrifter finns på: <http://defa.com/>

### **DK Garanti**

Dette produkt er underlagt den samme juridiske indeståelses- og garantiperiode, der foreskrives i det land, hvor produktet blev købt. Indeståelsen og garantien er kun gyldig i henhold til den juridiske bestemmelse i købslandet – indeståelsen eller garantien kan ikke overdrages. DEFA's garantiforpligtelser gælder ikke, hvis produktet er beskadiget på grund af uheld, misbrug eller andre eksterne årsager, eller hvis der er blevet foretaget uautoriserede ændringer, eller hvis retningslinjerne ikke er blevet fulgt under service/repasation. De reparationer, som DEFA har godkendt, påvirker ikke garantien (hvis reparationerne er blevet foretaget i overensstemmelse med retningslinjerne og udføres af en tekniker, som DEFA har godkendt).

DEFA indestår for, at produktet med DEFA-mærket, der er indeholdt i den originale emballage, er fri for defekter inden for den juridiske garantiperiode, hvor de relevante defekter udelukkende gælder dem, der skyldes normal brug og tydelige effekter i materialer og fremstilling. DEFA vil i sådanne tilfælde forsøge at genskabe produktets tiltænkte funktion.

Krav vil blive afvist, hvis det kan påvises, at skade er opstået som følge af forkert brug, ændringer, uautoriserede reparationer eller force majeure. Alle installationstrin skal udføres af en certificeret installatør, da indeståelsen eller garantien ellers vil være ugyldig. Hvis produktet er defekt eller har funktionsfejl på grund af en forkert installation, vil enhver indeståelse eller garanti være ugyldig.

Få flere oplysninger om indeståelse og bestemmelser ved at gå til: <http://defa.com/>

### **FI Takuu**

Tällä tuotteella on sen ostomaan lain edellyttämä takuuaika. Tuotteen takuu on voimassa vain ostomaan lain edellyttämällä tavalla, eikä sitä voi siirtää. DEFA:n takuuvaihtoeita ei sovelleta, jos onnettomuus, väärinkäytös tai muu ulkoinen syy vahingoittaa tuotetta, tai jos tuotetta on muokattu luvatta tai sen huolto tai korjaus on suoritettu ohjeiden vastaisesti. DEFA:n valtuuttamat korjaukset eivät vaikuta takuuseen (kunhan korjaus on tehty ohjeiden mukaisesti ja sen on suorittanut DEFA:n valtuuttama teknikko).

DEFA takaa, että alkuperäisessä pakkauksessa toimitetussa DEFA-merkkisessä tuotteessa ei esiinny vikoja lakisääteisen takuuaajan puitteissa. Viat rajataan normaalista käytöstä ja selvästi materiaalista tai valmistuksesta johtuviin vikoihin. Vikatapauksissa DEFA yrittää korjata tuotteen toimimaan tarkoituksenmukaisesti.

Reklamaatiota ei hyväksytä, jos vahingon voidaan osoittaa johtuvan väärinkäytöstä, muutoksista, luvattomista korjauksista tai ylivoimaisesta esteestä. Asennustoimet saa suorittaa vain valtuutettu asentaja, muussa tapauksessa takuu raukeaa. Jos tuotteen vika tai toimintahäiriö johtuu väärästä asennuksesta, takuu raukeaa.

Lisätietoa takuusta ja ehdoista: <http://defa.com/>

## **DE Gewährleistung**

Für dieses Produkt gelten die gleichen gesetzlichen Garantie- und Gewährleistungsfristen wie in dem Land, in dem das Produkt erworben wurde. Die Garantie und Gewährleistung gilt nur nach den gesetzlichen Bestimmungen des Landes, in dem das Produkt erworben wurde - die Garantie oder Gewährleistung ist nicht übertragbar. Die Gewährleistungsverpflichtungen der DEFA entfallen, wenn das Produkt durch Unfall, missbräuchliche Verwendung oder andere äußere Ursachen beschädigt wurde oder wenn nicht autorisierte Änderungen vorgenommen oder Richtlinien bei der Wartung/Reparatur nicht befolgt wurden. Von DEFA genehmigte Reparaturen beeinträchtigen die Gewährleistung nicht (wenn die Reparaturen in Übereinstimmung mit den Richtlinien und von einem durch DEFA autorisierten Techniker durchgeführt wurden).

DEFA garantiert, dass das in der Originalverpackung enthaltene DEFA-Markenprodukt innerhalb der gesetzlichen Gewährleistungsfrist frei von Mängeln ist, wobei sich die Mängel auf solche beschränken, die durch normalen Gebrauch und eindeutige Material- oder Herstellungsfehler entstanden sind. DEFA versucht in solchen Fällen, die bestimmungsgemäße Funktion des Produkts wiederherzustellen.

Reklamationen werden abgelehnt, wenn der Schaden nachweislich auf unsachgemäßen Gebrauch, Änderungen, nicht autorisierte Reparaturen oder höhere Gewalt zurückzuführen ist. Alle Installationsschritte müssen von einem zertifizierten Installateur durchgeführt werden, andernfalls erlischt die Garantie und Gewährleistung. Wenn das Produkt aufgrund einer unsachgemäßen Installation defekt ist oder nicht funktioniert, erlischt jegliche Garantie und Gewährleistung.

Weitere Informationen in Bezug auf die Garantie und entsprechende Bestimmungen finden Sie unter: <https://www.defa.com/de/>

## **FR Garantie**

Ce produit bénéficie de la même période de garantie légale et de la même période de garantie prescrite dans le pays où le produit a été acheté. La garantie n'est valable que selon les dispositions légales du pays d'achat - la garantie n'est pas transférable. Les obligations de garantie de DEFA ne s'appliqueront pas si le produit est endommagé à la suite d'un accident, d'un abus ou d'autres causes externes, ou si des modifications non autorisées ont été effectuées ou si les directives n'ont pas été suivies pendant le service/la réparation. Les réparations approuvées par DEFA n'affectent pas la garantie (si les réparations ont été effectuées conformément aux directives et sont réalisées par un technicien agréé DEFA).

DEFA garantit que le produit de marque DEFA contenu dans l'emballage d'origine est exempt de défauts pendant la période de garantie légale, où les défauts applicables sont limités à ceux provenant d'une utilisation normale et à des défauts matériels ou de fabrication évidents. Dans ce cas, DEFA s'efforcera de rétablir le produit dans sa fonction initiale.

Les réclamations seront rejetées s'il peut être démontré que les dommages sont le résultat d'une utilisation inappropriée, de modifications, de réparations non autorisées ou de cas de force majeure. Toutes les étapes de l'installation doivent être effectuées par un installateur certifié, sinon la garantie sera annulée. Si le produit est défectueux ou fonctionne mal en raison d'une installation incorrecte, toute garantie sera annulée.

Pour plus d'informations sur les garanties et les dispositions, veuillez consulter : <http://defa.com/>

## **ES Garantía**

Este producto tiene el mismo período de garantía legal y el mismo período de garantía prescrito en el país donde se compró el producto. La garantía solo es válida por la disposición legal del país de compra. La garantía no es transferible. Las obligaciones de la garantía de DEFA no se aplicarán si el producto está dañado debido a un accidente, uso indebido u otras causas externas, o si se han realizado modificaciones no autorizadas o no se han seguido las directrices durante el servicio/la reparación. Las reparaciones aprobadas por DEFA no afectan a la garantía (si las reparaciones se han realizado de acuerdo con las directrices y son realizadas por un técnico autorizado por DEFA).

DEFA garantiza que el producto de la marca DEFA contenido en el embalaje original no tiene defectos dentro del período de garantía legal, donde los defectos aplicables se limitan a los originados por el uso normal y a los defectos obvios del material o de fabricación. En estos casos, DEFA intentará restablecer la función prevista del producto.

Se rechazarán las reclamaciones si se demuestra que los daños son consecuencia de un uso inadecuado, de modificaciones, de reparaciones no autorizadas o de fuerza mayor. Todos los pasos de la instalación deben ser realizados por un instalador certificado, de lo contrario la garantía quedará anulada. Si el producto está defectuoso o funciona mal debido a una instalación incorrecta, se anulará toda su garantía.

Para más información sobre la garantía y las disposiciones, visite: <http://defa.com/>

## Waste management

At the end of service life, dispose of the product according to local rules and do not dispose the product with regular household waste. The correct disposal of your product will help prevent potential negative consequences for the environment and human health.

- NO Avfallshåndtering** Ved slutten av levetiden, kast produktet i henhold til lokale regler og ikke kast produktet sammen med vanlig husholdningsavfall. Riktig kassering av produktet ditt vil bidra til å forhindre potensielle negative konsekvenser for miljøet og menneskers helse.
- SE Avfallshantering** Vid slutet av användningstiden måste produkten kasseras enligt lokala regler. Den får inte kasseras i de vanliga hushållsoporna. Om produkten kasseras på rätt sätt hjälper det till att förhindra potentiella negativa följder för miljön och människors hälsa.
- DK Affaldshåndtering** Efter endt levetid skal produktet bortskaffes i henhold til de lokale regler, og det må ikke bortskaffes sammen med almindeligt husholdningsaffald. Den korrekte bortskaffelse af produktet vil forhindre mulige negative konsekvenser for miljøet og menneskers sundhed.
- FI Jätteen** Hävittä käytöstä poistettu tuote paikallisten sääntöjen mukaisesti. Älä hävittä tuotetta kotitalousjätteen mukana. Tuotteen hävittäminen oikein estää mahdollisen ympäristön ja ihmisten terveyden vahingoittumisen.
- DE Entsorgung** Das Produkt muss am Ende seiner Lebensdauer gemäß den örtlichen Vorschriften entsorgt werden. Es darf nicht im normalen Hausmüll entsorgt werden. Die korrekte Entsorgung Ihres Produkts trägt dazu bei, mögliche negative Folgen für die Umwelt und die menschliche Gesundheit zu vermeiden.
- FR Gestion des déchets** En fin de vie, éliminez le produit conformément aux règles locales et ne le jetez pas avec les déchets ménagers ordinaires. L'élimination correcte de votre produit contribuera à prévenir les conséquences négatives potentielles pour l'environnement et la santé humaine.
- ES Gestión de residuos** Al final de su vida útil, elimine el producto de acuerdo con la normativa local y nunca lo elimine con los residuos domésticos habituales. La correcta eliminación de su producto ayudará a evitar posibles consecuencias negativas para el medio ambiente y la salud humana.

## Contact information

If you have any questions, contact your local vendor or visit defa.com.

If you have any feedback on how the system or support can be improved, feel free to give us your input at defa.com

- NO Kontaktinformasjon.** Hvis du har spørsmål, kontakt den lokale leverandøren din eller besøk defa.com.  
Hvis du har tilbakemeldinger på hvordan systemet eller støtten kan forbedres, gi oss gjerne dine innspill på defa.com
- SE Kontaktinformation.** Om du har några frågor, kontakta din lokala leverantör eller besök defa.com.  
Om du vill ge återkoppling om hur systemet eller supporten kan förbättras, är du välkommen att kontakta oss på defa.com
- DK Kontaktoplysninger.** Hvis du har spørgsmål, bedes du kontakte din lokale leverandør eller defa.com.  
Hvis du har feedback om, hvordan systemet eller supporten kan forbedres, er du velkommen til at give os dit input på defa.com
- FI Yhteystiedot.** Jos haluat lisätietoja, ota yhteys paikalliseen myyjään tai mene osoitteeseen defa.com.  
Jos haluat antaa palautetta järjestelmän tai tuen kehittämiseksi, anna palautteesi osoitteessa defa.com.
- DE Kontaktinformationen** Bei Fragen wenden Sie sich bitte an Ihren Vertriebshändler vor Ort oder besuchen Sie defa.com.  
Wenn Sie Anregungen haben, wie sich System bzw. Kundendienst verbessern lassen, können Sie uns dies unter defa.com mitteilen.
- FR Informations de contact** Si vous avez des questions, veuillez contacter votre fournisseur local ou rendez-vous sur defa.com.  
Si vous avez des commentaires sur les améliorations possibles du système ou du support, n'hésitez pas à nous en faire part en nous écrivant à l'adresse defa.com
- ES Información de contacto** Si tiene alguna duda, póngase en contacto con su proveedor local o visite defa.com.  
Si tiene algún comentario sobre cómo mejorar el sistema o la asistencia, puede darnos su opinión en defa.com

Installed by (Installert av/Installerad av/ Installeret af/Asentaja /  
Installiert von / Installé par / Instalado por): .....

Rating of product installed (Klassifisering til installert produkt /  
Märkning på installerad produkt / Det installerede produktets  
klassificering / Asennetun tuotteen luokitus / Einstufung des  
installierten Produkts / Valeurs nominales du produit installé /  
Clasificación del producto instalado): .....A / .....kW

Date (Dato / Datum / Dato / Päiväys / Datum / Date / Fecha): .....

Signature (Signatur / Signatur / Underskrift / Allekirjoitus /  
Unterschrift / Signature / Firma): .....